







### 3-полюсные контакторы СТХ<sup>3</sup> и тепловые реле защиты от перегрузки RTX<sup>3</sup>

#### технические характеристики

																
Контактор			CTX <sup>3</sup> mini				CTX <sup>3</sup> 22				CTX <sup>3</sup> 40					
Типоразмер			-				2				3					
Тип зажимов			винтовые				винтовые				винтовые					
Номинальное рабочее напряжение U <sub>e</sub>			690 В				690 В				690 В					
Номинальное напряжение изоляции U <sub>i</sub>			690 В				690 В				1000 В					
Номинальная частота			50/60 Гц				50/60 Гц				50/60 Гц					
Номинальное импульсное выдерживаемое напряжение, U <sub>imp</sub>			6 кВ				6 кВ				8 кВ					
Макс. количество циклов коммутации в час (для категории применения АС-3)			1800				1200				1800					
Износостойкость, млн. операций			Механическая				15				12					
			Электрическая				2.5				2					
Тип			6 А	9 А	12 А	16 А	9 А	12 А	18 А	22 А	32 А	40 А				
Ток и мощность			AC-1		Тепловой ток (А)		20	20	20	20	25	25	40	40	50	60
			AC-3		при 200/240 В (кВт)		1.5	2.2	3	4	2.5	3.5	4.5	5.5	7.5	11
					(А)		7	9	12	15	11	13	18	22	32	40
			при 380/440 В (кВт)		(А)		2.2	4	5.5	7.5	4	5.5	7.5	11	15	18.5
					(А)		6	9	12	16	9	12	18	22	32	40
			при 500/550 В (кВт)		(А)		3	3.7	4	5.5	4	7.5	7.5	15	18.5	22
					(А)		5	6	7	9	7	12	13	20	28	32
			при 690 В (кВт)		(А)		3	4	4	4	4	7.5	7.5	15	18.5	22
					(А)		4	5	5	5	5	9	9	18	20	23
			Номинальные значения UL при 50/60 Гц			Непрерывный ток (А)		20	20	20	20	25	25	40	40	50
Три фазы			110/220 В (л.с.)		1/2	1/2	1	-	0.5	0.75	1	2	2	3		
			220/240 В (л.с.)		1	1.5	2	-	1.5	2	3	3	5	7.5		
			110/200 В (л.с.)		-	-	-	-	2	3	5	7.5	7.5	15		
			220/240 В (л.с.)		1.5	3	3	-	3	5	7.5	10	10	15		
			440/480 В (л.с.)		3	5	7.5	-	5	7.5	10	15	20	30		
Размер по NEMA			550/600 В (л.с.)		3	5	7.5	-	7.5	10	15	20	25	30		
Размер по NEMA			00	00	00	0	00	00	0	1	1	1				
Масса и размеры			Управл. пер. током		Масса (кг)				0.17				0.34		0.4	
			Управл. пост. током		Размеры В x Ш x Г (мм)		45 × 58 × 57				45 × 73.5 × 87.4				45 × 83 × 90	
					Масса (кг)		0.23				0.41				0.6	
			Размеры В x Ш x Г (мм)		45 × 58 × 69				45 × 73.5 × 103.6				45 × 83 × 117.1			
Встроенные вспомогательные контакты			1 Н.О. или 1 Н.З.				1 Н.О. + 1 Н.З.				2 Н.О. + 2 Н.З.					
Блок восп. контактов			Боковой		Да				Да				Да			
			Фронтальный		Да				Да				Да			

Тепловое реле защиты от перегрузки														
			RTX <sup>3</sup> mini				RTX <sup>3</sup> 40				RTX <sup>3</sup> 40			
Тип зажимов			RTX <sup>3</sup> стандартные				винтовые				винтовые			
			RTX <sup>3</sup> с защитой от обрыва фазы				винтовые				винтовые			
Номинальное рабочее напряжение U <sub>e</sub>			690 В				690 В				690 В			
Номинальное напряжение изоляции U <sub>i</sub>			690 В				690 В				690 В			
Номинальное импульсное выдерживаемое напряжение U <sub>imp</sub>			6 кВ				6 кВ				6 кВ			
Класс расцепления			10 А				10 А				10 А			
Уставки			0.1 – 16 А				0.1 – 40 А				0.1 – 40 А			
Масса и размеры			Масса (кг)				0.1				0.17		0.17	
			Размеры В x Ш x Г (мм)				45 × 73 × 63				45 × 75 × 90			

CTX <sup>3</sup> 65		CTX <sup>3</sup> 100			CTX <sup>3</sup> 150		CTX <sup>3</sup> 225		CTX <sup>3</sup> 400			CTX <sup>3</sup> 800			
4		5			6		7		8			9			
винтовые или торцевые		винтовые или торцевые			винтовые или торцевые		винтовые		винтовые			винтовые			
690 В		690 В			690 В		690 В		690 В			690 В			
1000 В		1000 В			1000 В		1000 В		1000 В			1000 В			
50/60 Гц		50/60 Гц			50/60 Гц		50/60 Гц		50/60 Гц			50/60 Гц			
8 кВ		8 кВ			8 кВ		8 кВ		8 кВ			8 кВ			
1800		1800			1200		1200		1200			1200			
12		12			5		5		5		2.5		2.5		
2		2			1		1		1		0.5		0.5		
50 А	65 А	75 А	85 А	100 А	130 А	150 А	185 А	225 А	265 А	330 А	400 А	500 А	630 А	800 А	
70	100	110	135	160	160	210	230	275	300	350	450	580	660	900	
15	18.5	22	25	30	37	45	55	75	80	90	125	147	190	220	
55	65	75	85	105	130	150	185	225	265	330	400	500	630	800	
22	30	37	45	55	60	75	90	132	147	160	200	265	330	440	
50	65	75	85	105	130	150	185	225	265	330	400	500	630	800	
30	33	37	45	55	60	70	110	132	147	160	225	265	330	500	
43	60	64	75	85	90	100	180	200	225	280	350	400	500	720	
30	33	37	45	55	55	55	110	140	160	200	250	300	400	500	
28	35	42	45	65	60	60	120	150	185	225	300	380	420	630	
70	100	110	135	160	160	210	230	275	300	350	450	580	660	900	
3	5	5	7.5	10	10	15	15	15	-	-	-	-	-	-	
10	15	15	15	20	20	25	30	40	-	-	-	-	-	-	
20	25	25	30	30	40	40	60	60	75	100	125	150	200	200	
25	30	30	40	40	40	50	60	75	100	125	150	200	250	300	
40	50	50	60	75	75	100	125	150	200	250	300	400	500	600	
50	60	60	75	75	75	75	125	150	200	250	300	400	500	600	
2	2	2	3	3	3	4	4	4	5	5	5	6	6	7	
0.9		1.6			2.4		5.4		9.2			22.4			
55 × 106 × 119		70 × 140 × 135.8			95 × 158 × 130.3		138 × 203 × 185.1		163 × 243 × 204.4			285 × 312 × 245.3			
1.2		2.6			2.4		5.4		9.2			22.4			
55 × 106 × 146.4		70 × 140 × 172.3			95 × 158 × 130.3		138 × 203 × 185.1		163 × 243 × 204.4			285 × 312 × 245.3			
2 Н.О. + 2 Н.З.		2 Н.О. + 2 Н.З.			2 Н.О. + 2 Н.З.		2 Н.О. + 2 Н.З.		2 Н.О. + 2 Н.З.			2 Н.О. + 2 Н.З.			
Да		Да			Да		Да		Да			Да			
Да		Да			Да		Нет		Нет			Нет			

RTX <sup>3</sup> 65		RTX <sup>3</sup> 100			RTX <sup>3</sup> 150		RTX <sup>3</sup> 225		RTX <sup>3</sup> 400			RTX <sup>3</sup> 800		
винтовые		винтовые			винтовые		-		-			-		
торцевые		торцевые			торцевые		винтовые		винтовые			винтовые		
690 В		690 В			690 В		690 В		690 В			690 В		
690 В		690 В			690 В		690 В		690 В			690 В		
6 кВ		6 кВ			6 кВ		6 кВ		6 кВ			6 кВ		
10 А		10 А			10 А		10 А		10 А			10 А		
9 - 65 А		18 - 100 А			45 - 150 А		65 - 240 А		85 - 400 А			200 - 800 А		
0.31/0.33		0.48/0.5			0.67		2.5		2.6			11.5		
55 × 81 × 100		70 × 97 × 110			95 × 109 × 113		147 × 141 × 184		151 × 171 × 198			360 × 530 × 212		

## Контакты CTX<sup>3</sup> mini

промышленные контакторы на токи от 6 до 16 А



4 170 00



4 170 01

Размеры стр. 207

Упак.	Кат. №		3-полюсные мини-контакторы		
			Со встроенным вспомогательным контактом		
			Винтовые зажимы		
			6 А		
	Встроенный вспомогательный контакт		Номинальный ток	Напряжение	
	1 Н.О.	1 Н.З.	АС 3	цепи управления	
1	4 170 00	4 170 10	6 А	24 В~	
1	4 170 01	4 170 11	6 А	24 В=	
1	4 170 04	4 170 14	6 А	110 В~	
1	4 170 06	4 170 16	6 А	230 В~	
1	4 170 09	4 170 19	6 А	415 В~	
			9 А		
1	4 170 20	4 170 30	9 А	24 В~	
1	4 170 21	4 170 31	9 А	24 В=	
1	4 170 24	4 170 34	9 А	110 В~	
1	4 170 26	4 170 36	9 А	230 В~	
1	4 170 29	4 170 39	9 А	415 В~	
			12 А		
1	4 170 40	4 170 50	12 А	24 В~	
1	4 170 41	4 170 51	12 А	24 В=	
1	4 170 44	4 170 54	12 А	110 В~	
1	4 170 46	4 170 56	12 А	230 В~	
1	4 170 49	4 170 59	12 А	415 В~	
			16 А		
1	4 170 60	4 170 70	16 А	24 В~	
1	4 170 61	4 170 71	16 А	24 В=	
1	4 170 64	4 170 74	16 А	110 В~	
1	4 170 66	4 170 76	16 А	230 В~	
1	4 170 69	4 170 79	16 А	415 В~	

Упак.	Кат. №		4-полюсные мини-контакторы		
			Без встроенного вспомогательного контакта		
			Винтовые зажимы		
			20 А		
			Номинальный ток	Номинальный ток	Напряжение цепи
			АС 1	АС 3	управления
1	4 171 40		20 А	16 А	24 В~
1	4 171 41		20 А	16 А	24 В=
1	4 171 44		20 А	16 А	110 В~
1	4 171 46		20 А	16 А	230 В~
1	4 171 49		20 А	16 А	415 В~

Промежуточные реле CTX<sup>3</sup> стр. 213



## Тепловые реле и принадлежности

для мини-контакторов



4 170 88



4 171 55

Размеры стр. 207  
 Время-токовые характеристики стр. 222

Упак.	Кат. №	Тепловые реле защиты от перегрузки для 3-полюсных мини-контакторов	
		Класс 10 А	
		Встроенные вспомогательные контакты 1 Н.О. + 1 Н.З.	
1	4 170 80	0.16 А	
1	4 170 81	0.25 А	
1	4 170 82	0.40 А	
1	4 170 83	0.63 А	
1	4 170 84	1 А	
1	4 170 85	1.6 А	
1	4 170 86	2.5 А	
1	4 170 87	4 А	
1	4 170 88	6 А	
1	4 170 89	8 А	
1	4 170 90	9 А	
1	4 170 91	10 А	
1	4 170 92	13 А	
1	4 170 93	16 А	
		<b>Блоки вспомогательных контактов для мини-контакторов</b>	
		I <sub>th</sub> : 10 А	
		<b>Фронтальные</b>	
15	4 171 50	1 Н.О. + 1 Н.З.	
15	4 171 51	2 Н.О.	
15	4 171 52	2 Н.З.	
15	4 171 53	4 Н.О.	
15	4 171 54	3 Н.О. + 1 Н.З.	
15	4 171 55	2 Н.О. + 2 Н.З.	
15	4 171 56	1 Н.О. + 3 Н.З.	
15	4 171 57	4 Н.З.	
		<b>Боковые</b>	
20	4 171 58	1 Н.О.	
20	4 171 59	1 Н.З.	

5 4 171 60 **Устройство взаимной блокировки**  
 Устройство механической взаимной блокировки мини-контакторов

Упак.	Кат. №	Запасные катушки	
10	4 171 70	24 В~	
10	4 171 71	24 В=	
10	4 171 74	110 В~	
10	4 171 76	230 В~	
10	4 171 79	415 В~	

## Контакторы СТХ<sup>3</sup> mini

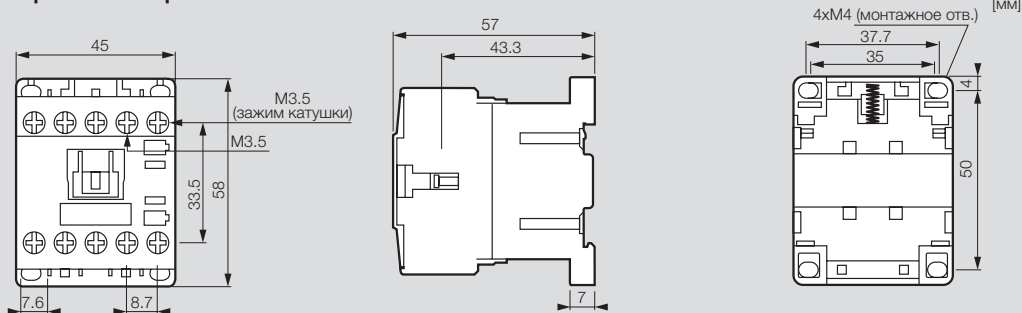
### технические характеристики и размеры

#### Условия окружающей среды

- Температура хранения: -50 °С ... +40 °С
- Рабочая температура: -5 °С ... +40 °С
- Рабочая высота над уровнем моря: 3000 м
- Степень защиты: IP20
- Стойкость к ударам: 8 г в разомкнутом и 10 г в замкнутом состоянии
- Стойкость к вибрациям (5-300 Гц): 2 г в разомкнутом и 4 г в замкнутом состоянии

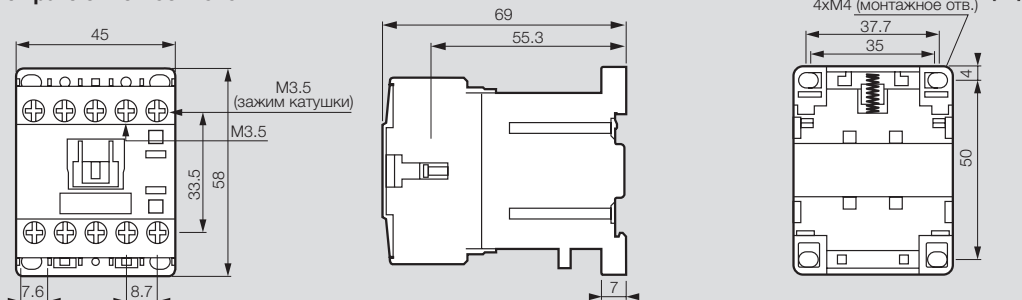
#### 3-х и 4-полюсные мини-контакторы и промежуточные реле

##### Управление пер. током



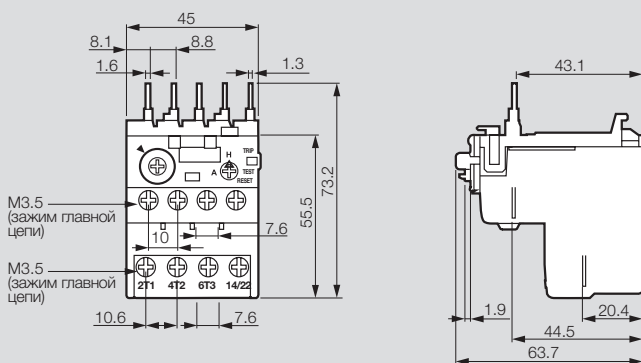
0.17 кг

##### Управление пост.током



0.23 кг

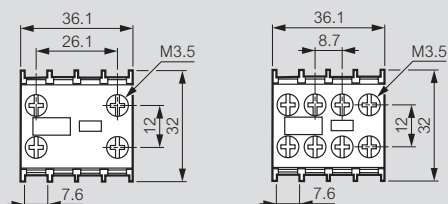
#### Тепловые реле защиты от перегрузки для мини-контакторов



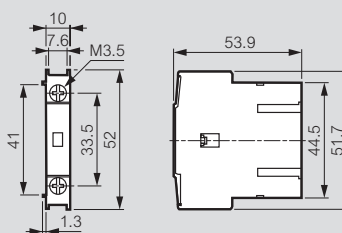
0.23 кг

#### Блоки вспомогательных контактов

##### Фронтальные



##### Боковые



## 3-полюсные контакторы СТХ<sup>3</sup>

промышленные контакторы на токи от 9 до 100 А



Технические характеристики и таблицы координации защиты с автоматическими выключателями **стр. 214-215**  
 Размеры **стр. 216-217**

Соответствуют МЭК 60947-1, МЭК 60947-4-1

Могут быть оборудованы тепловыми реле RTX<sup>3</sup> (стр. 210-211), дополнительными блоками вспомогательных контактов, реле времени, блоками коммутации конденсаторов и устройствами взаимной блокировки СТХ<sup>3</sup> (стр. 212)

СТХ <sup>3</sup> 22				СТХ <sup>3</sup> 40			
Упак.	Кат. №	Со встроенными вспомогательными контактами		Упак.	Кат. №	Со встроенными вспомогательными контактами	
		Винтовые зажимы				Винтовые зажимы	
		Номинальный ток АС 3	Напряжение цепи управления			Номинальный ток АС 3	Напряжение цепи управления
		9 А				32 А	
	Винтовые зажимы	Встроенные вспомогательные контакты			Винтовые зажимы	Встроенные вспомогательные контакты	
1	4 160 80	9 А	24 В~	1	4 161 20	32 А	24 В~
1	4 160 81	9 А	24 В=	1	4 161 21	32 А	24 В=
1	4 160 82	9 А	48 В~	1	4 161 22	32 А	48 В~
1	4 160 83	9 А	48 В=	1	4 161 23	32 А	48 В=
1	4 160 84	9 А	110 В~	1	4 161 24	32 А	110 В~
1	4 160 86	9 А	230 В~	1	4 161 26	32 А	230 В~
1	4 160 88	9 А	380 В~	1	4 161 28	32 А	380 В~
1	4 160 89	9 А	415 В~	1	4 161 29	32 А	415 В~
		12 А				40 А	
1	4 160 90	12 А	24 В~	1	4 161 30	40 А	24 В~
1	4 160 91	12 А	24 В=	1	4 161 31	40 А	24 В=
1	4 160 92	12 А	48 В~	1	4 161 32	40 А	48 В~
1	4 160 93	12 А	48 В=	1	4 161 33	40 А	48 В=
1	4 160 94	12 А	110 В~	1	4 161 34	40 А	110 В~
1	4 160 96	12 А	230 В~	1	4 161 36	40 А	230 В~
1	4 160 98	12 А	380 В~	1	4 161 38	40 А	380 В~
1	4 160 99	12 А	415 В~	1	4 161 39	40 А	415 В~
		18 А				СТХ <sup>3</sup> 65	
1	4 161 00	18 А	24 В~			Со встроенными вспомогательными контактами	
1	4 161 01	18 А	24 В=			50 А	
1	4 161 02	18 А	48 В~			Номинальный ток АС 3	Напряжение цепи управления
1	4 161 03	18 А	48 В=			Встроенные вспомогательные контакты	
1	4 161 04	18 А	110 В~				
1	4 161 06	18 А	230 В~				
1	4 161 08	18 А	380 В~				
1	4 161 09	18 А	415 В~				
		22 А				65 А	
1	4 161 10	22 А	24 В~	1	4 161 40	65 А	24 В~
1	4 161 11	22 А	24 В=	1	4 161 41	65 А	24 В=
1	4 161 12	22 А	48 В~	1	4 161 42	65 А	48 В~
1	4 161 13	22 А	48 В=	1	4 161 43	65 А	48 В=
1	4 161 14	22 А	110 В~	1	4 161 44	65 А	110 В~
1	4 161 16	22 А	230 В~	1	4 161 46	65 А	230 В~
1	4 161 18	22 А	380 В~	1	4 161 48	65 А	380 В~
1	4 161 19	22 А	415 В~	1	4 161 49	65 А	415 В~
				1	4 161 60	65 А	24 В~
				1	4 161 61	65 А	24 В=
				1	4 161 62	65 А	48 В~
				1	4 161 63	65 А	48 В=
				1	4 161 64	65 А	110 В~
				1	4 161 66	65 А	230 В~
				1	4 161 68	65 А	380 В~
				1	4 161 69	65 А	415 В~

Блоки вспомогательных контактов **стр. 211**



3-полюсные контакторы СТХ<sup>3</sup>

промышленные контакторы на токи от 75 до 800 А



4 162 46



4 162 56



4 162 96



4 163 56

Технические характеристики и таблицы координации защиты с автоматическими выключателями стр. 214-215  
Размеры стр. 216-217

Соответствуют МЭК 60947-1, МЭК 60947-4-1

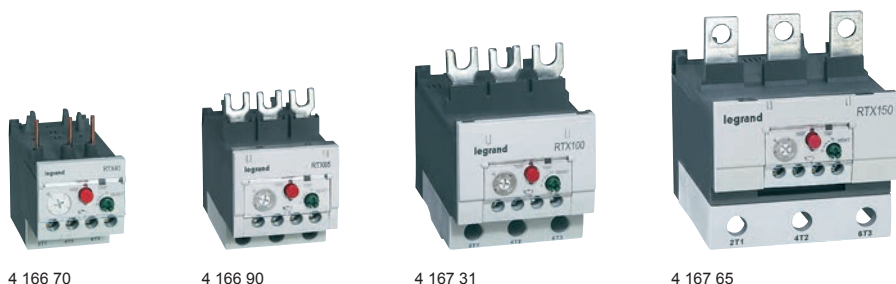
Могут быть оборудованы тепловыми реле RTX<sup>3</sup> (стр. 210-211), дополнительными блоками вспомогательных контактов, реле времени (кроме СТХ<sup>3</sup> 225/400/800) и устройствами взаимной блокировки СТХ<sup>3</sup> (стр. 212)

Упак.	Кат. №		СТХ <sup>3</sup> 100		
			Со встроенными вспомогательными контактами		
			75 А		
	Винтовые зажимы	Торцевые зажимы	Номинальный ток АС 3	Напряжение цепи управления	Встроенные вспомогательные контакты
1	4 161 80	4 161 90	75 А	24 В~	2 Н.О. + 2 Н.З.
1	4 161 81	4 161 91	75 А	24 В=	2 Н.О. + 2 Н.З.
1	4 161 82	4 161 92	75 А	48 В~	2 Н.О. + 2 Н.З.
1	4 161 83	4 161 93	75 А	48 В=	2 Н.О. + 2 Н.З.
1	4 161 84	4 161 94	75 А	110 В~	2 Н.О. + 2 Н.З.
1	4 161 86	4 161 96	75 А	230 В~	2 Н.О. + 2 Н.З.
1	4 161 88	4 161 98	75 А	380 В~	2 Н.О. + 2 Н.З.
1	4 161 89	4 161 99	75 А	415 В~	2 Н.О. + 2 Н.З.
1	4 162 00	4 162 10	85 А	24 В~	2 Н.О. + 2 Н.З.
1	4 162 01	4 162 11	85 А	24 В=	2 Н.О. + 2 Н.З.
1	4 162 02	4 162 12	85 А	48 В~	2 Н.О. + 2 Н.З.
1	4 162 03	4 162 13	85 А	48 В=	2 Н.О. + 2 Н.З.
1	4 162 04	4 162 14	85 А	110 В~	2 Н.О. + 2 Н.З.
1	4 162 06	4 162 16	85 А	230 В~	2 Н.О. + 2 Н.З.
1	4 162 08	4 162 18	85 А	380 В~	2 Н.О. + 2 Н.З.
1	4 162 09	4 162 19	85 А	415 В~	2 Н.О. + 2 Н.З.
1	4 162 20	4 162 30	100 А	24 В~	2 Н.О. + 2 Н.З.
1	4 162 21	4 162 31	100 А	24 В=	2 Н.О. + 2 Н.З.
1	4 162 22	4 162 32	100 А	48 В~	2 Н.О. + 2 Н.З.
1	4 162 23	4 162 33	100 А	48 В=	2 Н.О. + 2 Н.З.
1	4 162 24	4 162 34	100 А	110 В~	2 Н.О. + 2 Н.З.
1	4 162 26	4 162 36	100 А	230 В~	2 Н.О. + 2 Н.З.
1	4 162 28	4 162 38	100 А	380 В~	2 Н.О. + 2 Н.З.
1	4 162 29	4 162 39	100 А	415 В~	2 Н.О. + 2 Н.З.
1	4 162 40	4 162 50	130 А	24 В~	2 Н.О. + 2 Н.З.
1	4 162 41	4 162 51	130 А	24 В=	2 Н.О. + 2 Н.З.
1	4 162 42	4 162 52	130 А	48 В~	2 Н.О. + 2 Н.З.
1	4 162 43	4 162 53	130 А	48 В=	2 Н.О. + 2 Н.З.
1	4 162 46	4 162 56	130 А	100-240 В~/=	2 Н.О. + 2 Н.З.
1	4 162 49	4 162 59	130 А	400-440 В~	2 Н.О. + 2 Н.З.
1	4 162 60	4 162 70	150 А	24 В~	2 Н.О. + 2 Н.З.
1	4 162 61	4 162 71	150 А	24 В=	2 Н.О. + 2 Н.З.
1	4 162 62	4 162 72	150 А	48 В~	2 Н.О. + 2 Н.З.
1	4 162 63	4 162 73	150 А	48 В=	2 Н.О. + 2 Н.З.
1	4 162 66	4 162 76	150 А	100-240 В~/=	2 Н.О. + 2 Н.З.
1	4 162 69	4 162 79	150 А	400-440 В~	2 Н.О. + 2 Н.З.
Упак.	Кат. №		СТХ <sup>3</sup> 150		
			Со встроенными вспомогательными контактами		
			130 А		
	Винтовые зажимы	Торцевые зажимы	Номинальный ток АС 3	Напряжение цепи управления	Встроенные вспомогательные контакты
1	4 163 36	4 163 36	500 А	200-240 В~/=	2 Н.О. + 2 Н.З.
1	4 163 39	4 163 39	500 А	380-450 В~	2 Н.О. + 2 Н.З.
1	4 163 46	4 163 46	630 А	200-240 В~/=	2 Н.О. + 2 Н.З.
1	4 163 49	4 163 49	630 А	380-450 В~	2 Н.О. + 2 Н.З.
1	4 163 56	4 163 56	800 А	200-240 В~/=	2 Н.О. + 2 Н.З.
1	4 163 59	4 163 59	800 А	380-450 В~	2 Н.О. + 2 Н.З.
Упак.	Кат. №		СТХ <sup>3</sup> 225		
			Со встроенными вспомогательными контактами		
			185 А		
	Винтовые зажимы		Номинальный ток АС 3	Напряжение цепи управления	Встроенные вспомогательные контакты
1	4 162 80		185 А	24 В~/=	2 Н.О. + 2 Н.З.
1	4 162 82		185 А	48 В~/=	2 Н.О. + 2 Н.З.
1	4 162 86		185 А	100-240 В~/=	2 Н.О. + 2 Н.З.
1	4 162 89		185 А	380-450 В~	2 Н.О. + 2 Н.З.
1	4 162 90		225 А	24 В~/=	2 Н.О. + 2 Н.З.
1	4 162 92		225 А	48 В~/=	2 Н.О. + 2 Н.З.
1	4 162 96		225 А	100-240 В~/=	2 Н.О. + 2 Н.З.
1	4 162 99		225 А	380-450 В~	2 Н.О. + 2 Н.З.
Упак.	Кат. №		СТХ <sup>3</sup> 400		
			Со встроенными вспомогательными контактами		
			265 А		
	Винтовые зажимы		Номинальный ток АС 3	Напряжение цепи управления	Встроенные вспомогательные контакты
1	4 163 06		265 А	100-240 В~/=	2 Н.О. + 2 Н.З.
1	4 163 09		265 А	380-450 В~	2 Н.О. + 2 Н.З.
1	4 163 16		330 А	100-240 В~/=	2 Н.О. + 2 Н.З.
1	4 163 19		330 А	380-450 В~	2 Н.О. + 2 Н.З.
1	4 163 26		400 А	100-240 В~/=	2 Н.О. + 2 Н.З.
1	4 163 29		400 А	380-450 В~	2 Н.О. + 2 Н.З.
Упак.	Кат. №		СТХ <sup>3</sup> 800		
			Со встроенными вспомогательными контактами		
			500 А		
	Винтовые зажимы		Номинальный ток АС 3	Напряжение цепи управления	Встроенные вспомогательные контакты
1	4 163 36		500 А	200-240 В~/=	2 Н.О. + 2 Н.З.
1	4 163 39		500 А	380-450 В~	2 Н.О. + 2 Н.З.
1	4 163 46		630 А	200-240 В~/=	2 Н.О. + 2 Н.З.
1	4 163 49		630 А	380-450 В~	2 Н.О. + 2 Н.З.
1	4 163 56		800 А	200-240 В~/=	2 Н.О. + 2 Н.З.
1	4 163 59		800 А	380-450 В~	2 Н.О. + 2 Н.З.

Запасные катушки  
стр. 213

## Тепловые реле RTX<sup>3</sup>

для промышленных 3-полюсных контакторов СТХ<sup>3</sup>



4 166 70

4 166 90

4 167 31

4 167 65

Размеры стр. 218-219  
Время-токовые характеристики стр. 222-225

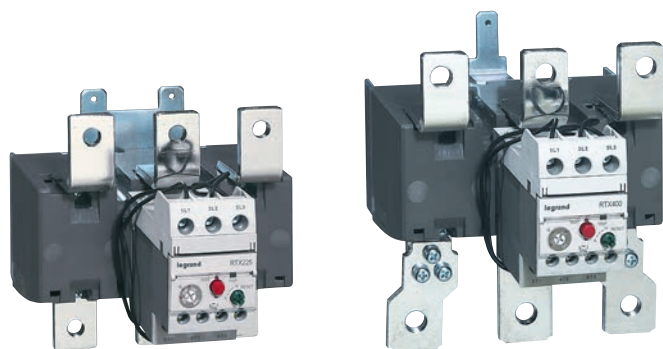
Тепловые реле обеспечивают защиту электродвигателя от перегрузок, затяжного пуска и заклинивания ротора. Реле, оснащённые расцепителем дифференциального типа, обеспечивают защиту при обрыве фазы. Соответствуют МЭК 60 947-1, МЭК 60 947-4-1

Упак.	Кат. №		Тепловые реле защиты от перегрузки	
	Станд.	Дифф.	Тип	Диапазон настройки
	Класс 10 А Встроенные вспомогательные контакты 1 Н.О. + 1 Н.З.			
	<b>RTX<sup>3</sup> 40</b> Для контакторов СТХ <sup>3</sup> 22 и 40 С винтовыми зажимами			
			I мин. (А)	I макс. (А)
1	4 166 40	4 166 60	0.1	0.16
1	4 166 41	4 166 61	0.16	0.25
1	4 166 42	4 166 62	0.25	0.4
1	4 166 43	4 166 63	0.4	0.63
1	4 166 44	4 166 64	0.63	1
1	4 166 45	4 166 65	1	1.6
1	4 166 46	4 166 66	1.6	2.5
1	4 166 47	4 166 67	2.5	4
1	4 166 48	4 166 68	4	6
1	4 166 49	4 166 69	5	8
1	4 166 50	4 166 70	6	9
1	4 166 51	4 166 71	7	10
1	4 166 52	4 166 72	9	13
1	4 166 53	4 166 73	12	18
1	4 166 54	4 166 74	16	22
1	4 166 55	4 166 75	18	25
1	4 166 56	4 166 76	22	32
1	4 166 57	4 166 77	28	40
	<b>RTX<sup>3</sup> 65</b> Для контакторов СТХ <sup>3</sup> 65 Стандартные реле, с винтовыми зажимами Реле с защитой от обрыва фаз, с торцевыми зажимами			
1	4 166 83	4 167 03	9	13
1	4 166 84	4 167 04	12	18
1	4 166 85	4 167 05	16	22
1	4 166 86	4 167 06	18	25
1	4 166 87	4 167 07	24	36
1	4 166 88	4 167 08	28	40
1	4 166 89	4 167 09	34	50
1	4 166 90	4 167 10	45	65

Упак.	Кат. №		Тепловые реле защиты от перегрузки (продолжение)	
	Станд.	Дифф.	Тип	Диапазон настройки
	Класс 10 А Встроенные вспомогательные контакты 1 Н.О. + 1 Н.З.			
	<b>RTX<sup>3</sup> 100</b> Для контакторов СТХ <sup>3</sup> 100 Стандартные реле, с винтовыми зажимами Реле с защитой от обрыва фаз, с торцевыми зажимами			
			I мин. (А)	I макс. (А)
1	4 167 23	4 167 43	18	25
1	4 167 24	4 167 44	24	36
1	4 167 25	4 167 45	28	40
1	4 167 26	4 167 46	34	50
1	4 167 27	4 167 47	45	65
1	4 167 28	4 167 48	54	75
1	4 167 29	4 167 49	63	85
1	4 167 30	4 167 50	70	95
1	4 167 31	4 167 51	80	100
	<b>RTX<sup>3</sup> 150</b> Для контакторов СТХ <sup>3</sup> 150 Стандартные реле, с винтовыми зажимами Реле с защитой от обрыва фаз, с торцевыми зажимами			
1	4 167 60	4 167 70	45	65
1	4 167 61	4 167 71	54	75
1	4 167 62	4 167 72	63	85
1	4 167 63	4 167 73	80	105
1	4 167 64	4 167 74	95	130
1	4 167 65	4 167 75	110	150
	<b>Монтажное основание для автономной установки</b> Для монтажа реле отдельно от контакторов на DIN-рейке или на панели с помощью винтов			
1	4 165 91		Для RTX <sup>3</sup> 40 до 32 А	
1	4 165 92		Для RTX <sup>3</sup> 40 (40 А)	
1	4 165 93		Для RTX <sup>3</sup> 65 с винтовыми зажимами	
1	4 165 94		Для RTX <sup>3</sup> 65 с торцевыми зажимами	
1	4 165 95		Для RTX <sup>3</sup> 100 с винтовыми зажимами	
1	4 165 96		Для RTX <sup>3</sup> 100 с торцевыми зажимами	
1	4 165 97		Для RTX <sup>3</sup> 150 с винтовыми зажимами	
1	4 165 98		Для RTX <sup>3</sup> 150 с торцевыми зажимами	

Автоматические выключатели для защиты электродвигателей МРХ<sup>3</sup>  
стр. 192



Тепловые реле RTX<sup>3</sup>для промышленных 3-полюсных контакторов СТХ<sup>3</sup>

4 167 84

4 167 91

Размеры стр. 218-219  
Время-токовые характеристики стр. 222-225

Соответствуют МЭК 60 947-1, МЭК 60 947-4-1

Упак.	Кат. №	Тепловые реле защиты от перегрузки		
		Класс 10 А Встроенные вспомогательные контакты 1 Н.О. + 1 Н.З.		
		<b>RTX<sup>3</sup> 225</b>		
		Для контакторов СТХ <sup>3</sup> 225 С винтовыми зажимами		
		Диапазон настройки		
		I мин. (А)		I макс. (А)
1	4 167 80	65		100
1	4 167 81	85		125
1	4 167 82	100		160
1	4 167 83	120		185
1	4 167 84	160		240
		<b>RTX<sup>3</sup> 400</b>		
		Для контакторов СТХ <sup>3</sup> 400 С винтовыми зажимами		
1	4 167 86	85		125
1	4 167 87	100		160
1	4 167 88	120		185
1	4 167 89	160		240
1	4 167 90	200		330
1	4 167 91	260		400
		<b>RTX<sup>3</sup> 800</b>		
		Для контакторов СТХ <sup>3</sup> 800 С винтовыми зажимами		
1	4 167 92	200		300
1	4 167 93	260		400
1	4 167 94	400		600
1	4 167 95	520		800

4-полюсные контакторы СТХ<sup>3</sup>

промышленные контакторы на токи 40 - 900 А и запасные катушки



4 164 36

4 164 56

4 164 86

Размеры стр. 220-221

Соответствуют МЭК 60 947-1, МЭК 60 947-4-1  
Могут быть оборудованы дополнительными блоками вспомогательных контактов и реле времени (кроме СТХ<sup>3</sup> на токи 165-900 А) и устройствами взаимной блокировки СТХ<sup>3</sup>

Упак.	Кат. №	Контакторы СТХ <sup>3</sup>		
		Зажимы питания: винтовые		
		<b>Без встроенных вспомогательных контактов</b>		
		Номинальный ток AC-1	Номинальный ток AC-3	Напряжение цепи управления
1	4 164 26	40 А	22 А	230 В $\sim$
1	4 164 36	60 А	40 А	230 В $\sim$
1	4 164 46	100 А	65 А	230 В $\sim$
1	4 164 56	135 А	85 А	230 В $\sim$
		<b>Со встроенными вспомогательными контактами</b>		
		Вспомогательные контакты: 2 Н.О. + 2 Н.З.		
1	4 164 66	165 А	130 А	100-240 В $\sim$ / $\equiv$
1	4 164 76	250 А	150 А	100-240 В $\sim$ / $\equiv$
1	4 164 86	330 А	225 А	100-240 В $\sim$ / $\equiv$
1	4 164 96	420 А	330 А	100-240 В $\sim$ / $\equiv$
1	4 165 06	500 А	400 А	100-240 В $\sim$ / $\equiv$
1	4 165 16	750 А	630 А	200-240 В $\sim$ / $\equiv$
1	4 165 26	900 А	800 А	200-240 В $\sim$ / $\equiv$
		<b>Запасные катушки для 4-полюсных контакторов СТХ<sup>3</sup></b>		
		Напряжение управления 230 В $\sim$		
3	4 165 46	Для СТХ <sup>3</sup> 40-60 А (AC-1)		
4	4 165 56	Для СТХ <sup>3</sup> 100-135 А (AC-1)		
1	4 165 66	Для СТХ <sup>3</sup> 165-330 А (AC-1)		
3	4 165 76	Для СТХ <sup>3</sup> 420-500 А (AC-1)		
3	4 165 86	Для СТХ <sup>3</sup> 750-900 А (AC-1)		

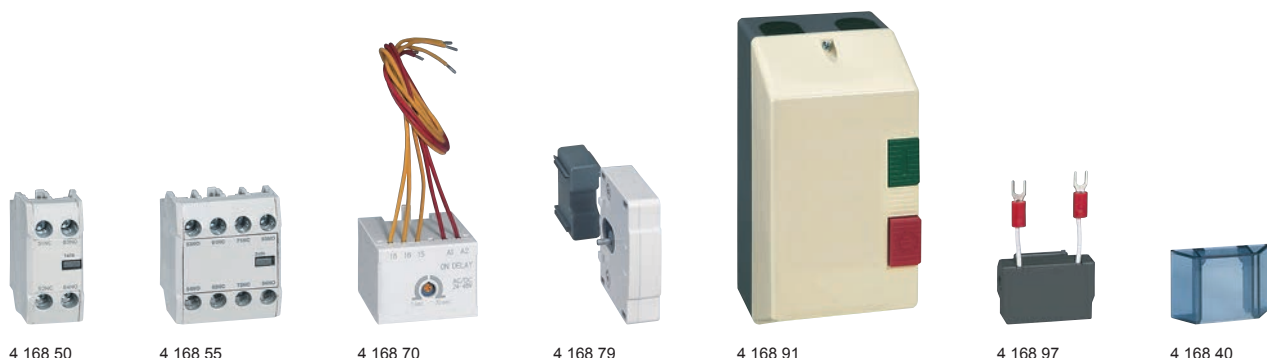


Механическая взаимная блокировка  
стр. 212





## Вспомогательные устройства и аксессуары СТХ<sup>3</sup>



Технические характеристики стр. 215-216  
Размеры стр. 216

### Упак. Кат. № Блоки вспомогательных контактов СТХ<sup>3</sup>

Упак.	Кат. №	Блоки вспомогательных контактов СТХ <sup>3</sup>
		<b>Фронтальные 2-полюсные и 4-полюсные</b> Для 3-полюсных СТХ <sup>3</sup> 9-150 А (АС-3) и 4-полюсных СТХ <sup>3</sup> 40-135 А (АС-1) Ith: 16 А
20	4 168 50	1 Н.О. + 1 Н.З.
20	4 168 51	2 Н.О.
20	4 168 52	2 Н.З.
10	4 168 53	4 Н.О.
10	4 168 54	3 Н.О. + 1 Н.З.
10	4 168 55	2 Н.О. + 2 Н.З.
10	4 168 56	1 Н.О. + 3 Н.З.
10	4 168 57	4 Н.З.
		<b>Боковые</b> Двухполюсные Монтаж с обеих сторон
20	4 168 58	Для 3-полюсных СТХ <sup>3</sup> 9-150 А (АС-3) 1 Н.О. + 1 Н.З. - Ith: 16 А
50	4 168 59	Для 3-полюсных СТХ <sup>3</sup> 185-800 А (АС-3) и 4-полюсных СТХ <sup>3</sup> 165-900 А (АС-1) 1 Н.О. + 1 Н.З. - Ith: 16 А
60	4 168 49	Для 4-полюсных СТХ <sup>3</sup> 40-135 А (АС-1) 1 Н.О. + 1 Н.З. - Ith: 16 А
		<b>Реле времени СТХ<sup>3</sup></b> Для 3-полюсных СТХ <sup>3</sup> 9-150 А (АС-3) и 4-полюсных СТХ <sup>3</sup> 40-135 А (АС-1) Выдержка времени: от 1 до 30 с Монтаж спереди
		<b>С задержкой включения</b>
8	4 168 70	24-48 В~/=
8	4 168 71	110-230 В~
		<b>С задержкой отключения</b>
8	4 168 72	24-48 В~/=
8	4 168 73	110-230 В~
		<b>Блоки коммутации конденсаторов СТХ<sup>3</sup></b> АС-6b Реактивная мощность от 9,7 квар до 62 квар (400/440 В)
1	4 168 74	Для 3-полюсных контакторов СТХ <sup>3</sup> 9-40 А
1	4 168 75	Для 3-полюсных контакторов СТХ <sup>3</sup> на 50 А и 65 А с винтовыми зажимами
1	4 168 76	Для 3-полюсных контакторов СТХ <sup>3</sup> на 50 А и 100 А с торцевыми зажимами
1	4 168 77	Для 3-полюсных контакторов СТХ <sup>3</sup> 75-100 А с винтовыми зажимами

### Упак. Кат. № Устройства взаимной блокировки СТХ<sup>3</sup>


Упак.	Кат. №	Устройства взаимной блокировки СТХ <sup>3</sup>
		Детали для самостоятельной сборки Монтаж в горизонтальном положении
		<b>Устройства взаимной блокировки</b>
1	4 168 79	Устройство механической взаимной блокировки для 4-полюсных СТХ <sup>3</sup> 40-135 А (АС-1)
1	4 168 80	Устройство механической взаимной блокировки для 3-полюсных СТХ <sup>3</sup> 9-150 А Имеет 2 Н.З. контакта для электрической взаимной блокировки
1	4 168 87	Устройство механической взаимной блокировки для 4-полюсных СТХ <sup>3</sup> 165-500 А и 3-полюсных 185-400 А Имеет 2 Н.З. контакта для электрической взаимной блоировки
1	4 168 88	Устройство механической взаимной блокировки для 3-полюсных СТХ <sup>3</sup> 500-800 А
1	4 168 89	Устройство механической взаимной блокировки для 4-полюсных СТХ <sup>3</sup> 750-900 А
		<b>Соединительные комплекты</b> Для сборки реверсивного контактора из двух 3-полюсных контакторов
4	4 168 82	Для контакторов СТХ <sup>3</sup> 22
6	4 168 83	Для контакторов СТХ <sup>3</sup> 40
2	4 168 84	Для контакторов СТХ <sup>3</sup> 65
1	4 168 85	Для контакторов СТХ <sup>3</sup> 100
		<b>Оболочка для пускателей электродвигателей</b> Для СТХ <sup>3</sup> 22 с реле RTX <sup>3</sup> 40 (0,1-22 А) Без кнопок С кнопками
1	4 168 90	
1	4 168 91	
		<b>Ограничители коммутационных перенапряжений для СТХ<sup>3</sup></b> Для СТХ <sup>3</sup> 9-150 подавляют импульсы, генерируемые катушкой контактора в момент отключения
10	4 168 95	24-48 В В~/=
10	4 168 96	100-125 В В~/=
10	4 168 97	200-240 В В~/=
10	4 168 98	380-400 В~
		<b>Крышки зажимов СТХ<sup>3</sup></b>
10	4 168 42	Для 3-полюсных СТХ <sup>3</sup> 185-225 А (АС-3)
25	4 168 43	Для 3-полюсных СТХ <sup>3</sup> 265-400 А (АС-3)
5	4 168 44	Для 3-полюсных СТХ <sup>3</sup> 500-900 А (АС-3)
10	4 168 45	Для 4-полюсных СТХ <sup>3</sup> 165-330 А (АС-1)
10	4 168 46	Для 4-полюсных СТХ <sup>3</sup> 420-500 А (АС-1)
5	4 168 47	Для 4-полюсных СТХ <sup>3</sup> 750-900 А (АС-1)
		<b>Защитная передняя крышка СТХ<sup>3</sup></b>
150	4 168 40	Для 3-полюсных СТХ <sup>3</sup> 9-150 А (АС-3) Для 4-полюсных СТХ <sup>3</sup> 40-135 А (АС-1)
150	4 168 41	Для 3-полюсных СТХ <sup>3</sup> 85-800 А (АС-3) Для 4-полюсных СТХ <sup>3</sup> 165-900 А (АС-1)
		<b>Тросовый привод дистанционного возврата в исходное положение для тепловых реле</b>
1	4 168 92	400 мм
1	4 168 93	500 мм
1	4 168 94	600 мм

Запасные катушки СТХ<sup>3</sup>

4 169 66

Промежуточные реле СТХ<sup>3</sup>

4 168 10

 Размеры стр. 207

Упак.	Кат. №	Запасные катушки для 3-полюсных контакторов СТХ <sup>3</sup>
		<b>Для контакторов СТХ<sup>3</sup> 22</b>
4	4 169 00	24 В~
4	4 169 02	48 В~
4	4 169 04	110 В~
4	4 169 06	230 В~
4	4 169 08	380 В~
4	4 169 09	415 В~
		<b>Для контакторов СТХ<sup>3</sup> 40</b>
6	4 169 20	24 В~
1	4 169 21	24 В=
6	4 169 22	48 В~
1	4 169 23	48 В=
6	4 169 24	110 В~
6	4 169 26	230 В~
6	4 169 28	380 В~
6	4 169 29	415 В~
		<b>Для контакторов СТХ<sup>3</sup> 65</b>
4	4 169 30	24 В~
2	4 169 31	24 В=
4	4 169 32	48 В~
2	4 169 33	48 В=
4	4 169 34	110 В~
4	4 169 36	230 В~
4	4 169 38	380 В~
4	4 169 39	415 В~
		<b>Для контакторов СТХ<sup>3</sup> 100</b>
3	4 169 40	24 В~
2	4 169 41	24 В=
3	4 169 42	48 В~
2	4 169 43	48 В=
3	4 169 44	110 В~
3	4 169 46	230 В~
3	4 169 48	380 В~
3	4 169 49	415 В~
		<b>Для контакторов СТХ<sup>3</sup> 150</b>
2	4 169 50	24 В~
2	4 169 51	24 В=
2	4 169 52	48 В~
2	4 169 53	48 В=
2	4 169 56	100-240 В~/=
2	4 169 59	400-440 В~
		<b>Для контакторов СТХ<sup>3</sup> 225</b>
1	4 169 60	24 В~/=
1	4 169 62	48 В~/=
1	4 169 66	100-240 В~/=
1	4 169 69	400-440 В~
		<b>Для контакторов СТХ<sup>3</sup> 400</b>
3	4 169 76	100-240 В~/=
3	4 169 79	380-450 В~
		<b>Для контакторов СТХ<sup>3</sup> 800</b>
3	4 169 86	200-240 В~/=
3	4 169 89	380-450 В~

Упак.	Кат. №	Промежуточные реле СТХ <sup>3</sup>
		4-полюсные
		Соответствуют требованиям МЭК 60947-1
		и МЭК 60947-4-1 для вспомогательных контактов
		I <sub>th</sub> = 16 А
		Катушки с низким потреблением тока
		<b>4 Н.О.</b>
1	4 168 00	24 В~
1	4 168 01	24 В=
1	4 168 02	48 В~
1	4 168 03	48 В=
1	4 168 04	110 В~
1	4 168 06	230 В~
1	4 168 09	400 В~
		<b>3 Н.О. + 1 Н.З.</b>
1	4 168 10	24 В~
1	4 168 11	24 В=
1	4 168 12	48 В~
1	4 168 13	48 В=
1	4 168 14	110 В~
1	4 168 16	230 В~
1	4 168 19	400 В~
		<b>2 Н.О. + 2 Н.З.</b>
1	4 168 20	24 В~
1	4 168 21	24 В=
1	4 168 22	48 В~
1	4 168 23	48 В=
1	4 168 24	110 В~
1	4 168 26	230 В~
1	4 168 29	400 В~

# Контакторы СТХ<sup>3</sup>

## технические характеристики

### Условия окружающей среды

- Температура хранения: -50 °С ... +40 °С
- Рабочая температура: -5 °С ... +40 °С
- Рабочая высота над уровнем моря: 3000 м
- Степень защиты: IP20
- Стойкость к ударам: 8 г в разомкнутом и 10 г в замкнутом состоянии
- Стойкость к вибрациям (5-300 Гц): 2 г в разомкнутом и 4 г в замкнутом состоянии

### Координация защиты по типу 2 с автоматическими выключателями МРХ<sup>3</sup>

Согласно МЭК 60947-4-1

Ток короткого замыкания I<sub>q</sub> = 50 кА Напряжение 400/415 В, 50/60 Гц

Стандартные электродвигатели АС-3 при 400/415 В 1500 об/мин		Ручной пускатель электродвигателя			Уставка электромагнитного расцепителя (А)	Контактор	
Номинальная мощность (кВт)	Ток (А)	Тип	Номинальный ток (А)	(А)		Тип	Номинальный ток (А)
-	-	MPX <sup>3</sup> 32S	0.16	0.1 - 0.16	2.08	СТХ <sup>3</sup> 22	9
0.06	0.20	MPX <sup>3</sup> 32S	0.25	0.16 - 0.25	3.25	СТХ <sup>3</sup> 22	9
0.09	0.30	MPX <sup>3</sup> 32S	0.40	0.25 - 0.4	5.2	СТХ <sup>3</sup> 22	9
0.12	0.40	MPX <sup>3</sup> 32S	0.63	0.4 - 0.63	8.19	СТХ <sup>3</sup> 22	9
0.18	0.60	MPX <sup>3</sup> 32S	0.63	0.4 - 0.63	8.19	СТХ <sup>3</sup> 22	9
0.25	0.80	MPX <sup>3</sup> 32S	1	0.63 - 1	13	СТХ <sup>3</sup> 22	9
0.37	1.1	MPX <sup>3</sup> 32S	1.6	1 - 1.6	20.8	СТХ <sup>3</sup> 22	9
0.55	1.5	MPX <sup>3</sup> 32S	1.6	1 - 1.6	20.8	СТХ <sup>3</sup> 22	9
0.75	1.9	MPX <sup>3</sup> 32S	2.5	1.6 - 2.5	32.5	СТХ <sup>3</sup> 22	12
1.1	2.7	MPX <sup>3</sup> 32S	4	2.5 - 4	52	СТХ <sup>3</sup> 22	18
1.5	3.6	MPX <sup>3</sup> 32S	4	2.5 - 4	52	СТХ <sup>3</sup> 22	18
2.2	5.2	MPX <sup>3</sup> 32S	6	4 - 6	78	СТХ <sup>3</sup> 22	18
3	6.8	MPX <sup>3</sup> 32S	8	5 - 8	104	СТХ <sup>3</sup> 22	18
4	9	MPX <sup>3</sup> 32S	10	6 - 10	130	СТХ <sup>3</sup> 22	18
5.5	11.5	MPX <sup>3</sup> 32H	13	9 - 13	169	СТХ <sup>3</sup> 22	22
7.5	15.5	MPX <sup>3</sup> 32H	17	11 - 17	221	СТХ <sup>3</sup> 22	22
10	20	MPX <sup>3</sup> 32H	22	14 - 22	286	СТХ <sup>3</sup> 40	32
11	22	MPX <sup>3</sup> 32H	25	18 - 26	338	СТХ <sup>3</sup> 40	32
15	29	MPX <sup>3</sup> 32H	32	22 - 32	416	СТХ <sup>3</sup> 40	32
18.5	35	MPX <sup>3</sup> 63H	40	28 - 40	520	СТХ <sup>3</sup> 65	50
22	41	MPX <sup>3</sup> 63H	50	34 - 50	650	СТХ <sup>3</sup> 65	50
30	55	MPX <sup>3</sup> 63H	63	45 - 63	819	СТХ <sup>3</sup> 65	65
37	67	MPX <sup>3</sup> 100H	75	55 - 75	975	СТХ <sup>3</sup> 100	75
-	-	MPX <sup>3</sup> 100H	90	70 - 90	1170	СТХ <sup>3</sup> 100	85
45	80	MPX <sup>3</sup> 100H	100	80 - 100	1300	СТХ <sup>3</sup> 100	85

### Определение координации защиты по типу 2 в соответствии с МЭК 60947-4-1:

- Контактор или пускатель не должны создавать опасности для людей и оборудования в случае короткого замыкания.
- Они должны оставаться пригодными для дальнейшей эксплуатации после восстановления нормальных условий.
- В условиях короткого замыкания допускается сваривание контактов при условии, что они могут быть легко разъединены (например, отверткой) без заметной деформации.

### Дополнительные принадлежности

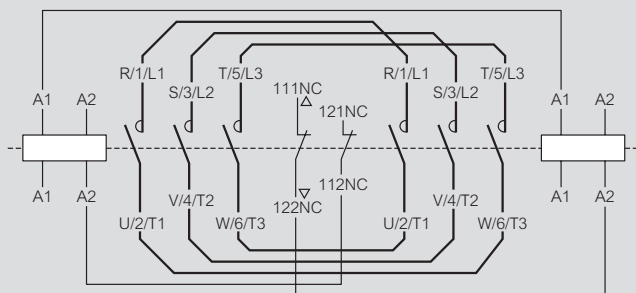
#### Устройство взаимной блокировки, Кат. № 4 168 80

Устройство механической взаимной блокировки имеет 2 Н.З. контакта для организации электрической взаимоблокировки двух контакторов

#### Соединительные комплекты

Для сборки реверсивного контактора из двух контакторов

Контактор	Соединительные комплекты		Устройство взаимной блокировки	
	Кат. №	Масса	Кат. №	Масса
СТХ <sup>3</sup> 22	4 168 82	0.04 кг	4 168 80	0.06 кг
СТХ <sup>3</sup> 40	4 168 83	0.05 кг		
СТХ <sup>3</sup> 65	4 168 84	0.12 кг		
СТХ <sup>3</sup> 100	4 168 85	0.33 кг		
СТХ <sup>3</sup> 150	-	-		



Типовая схема реверсивного контактора на основе СТХ<sup>3</sup> 9-150 А

### Номинальные характеристики контактов устройства взаимной блокировки

Номинальное рабочее напряжение (В)	600
Номинальное напряжение изоляции (В)	600
Номинальная частота (Гц)	50/60
Номинальный тепловой ток (А)	10
Номинальный ток (А) в категории применения АС-15 при 240 В	3

### Реле времени Кат. №№ 4 168 70/71/72/73

Применяется с контакторами	Кат. №	Номинальное напряжение	Характеристики
3П СТХ <sup>3</sup> 9-150 А	4 168 70	24-48 В пер./пост.тока	• Монтаж: фронтальный • Контакты: 1 Н.О./Н.З. (задержка включения), 1Н.О. (задержка отключения)
	4 168 71	110-230 В пер. тока	• Выдержка времени: 1-30 с при включении или отключении
4П СТХ <sup>3</sup> 40-135 А	4 168 72	24-48 В пер./пост.тока	• Частота: 50/60 Гц • Работа: мин. напряжение 86 % номинального Макс. напряжение 110 % номинального
	4 168 73	110-230 В пер. тока	• Точность установки времени: ± 20 %

# Контакторы СТХ<sup>3</sup>

## технические характеристики

### ■ Блоки коммутации конденсаторов СТХ<sup>3</sup> Кат. №№ 4 168 74/75/76/77

Блоки коммутации конденсаторов подключаются к зажимам контактора для ограничения сильных бросков тока. Категория применения по МЭК 60947-4-1: AC 6b

Тип	Контактор		Максимальная рабочая мощность (квар)			Макс. пиковый ток (А)
			220 - 240 В	400 - 440 В	500 - 550 В	
4 168 74	СТХ <sup>3</sup> 22	9 А	5	9.7	14	560
	СТХ <sup>3</sup> 22	12 А	6.7	12.5	18	560
	СТХ <sup>3</sup> 22	18 А	8.5	16.7	24	850
	СТХ <sup>3</sup> 22	22 А	10	18	26	1250
	СТХ <sup>3</sup> 40	32 А	15	25	36	1900
4 168 75/76	СТХ <sup>3</sup> 40	40 А	20	33.3	48	2160
	СТХ <sup>3</sup> 65	50 А	20	40	58	2160
4 168 76/77	СТХ <sup>3</sup> 65	65 А	25	45.7	66	3040
	СТХ <sup>3</sup> 100	75 А	29.7	54	78	3040
	СТХ <sup>3</sup> 100	85 А	35	60	92	3040
	СТХ <sup>3</sup> 100	100 А	37	62	94	3040

Примечание: - Конденсатор должен быть разряжен перед повторной зарядкой (максимальное остаточное напряжение на зажимах ≤ 50 В).  
- Для защиты от короткого замыкания должен использоваться предохранитель типа gG с номинальным током 1,5-2 I<sub>n</sub> конденсатора.

### Характеристики блока коммутации конденсаторов (токоограничивающий резистор)

- Блок уменьшает броски пускового тока до 60 x I<sub>n</sub>, поскольку он включает в цепь токоограничивающий резистор перед тем, как замыкаются контакты главной цепи контактора
- Малая рассеиваемая мощность на токоограничивающем резисторе
- Ограничение бросков тока при коммутациях
- Продление срока службы батареи конденсаторов

### Последовательность работы

Блок коммутации конденсаторов ОТКЛ.  
Контактор ОТКЛ.



Рис. 1

Блок коммутации конденсаторов ВКЛ.  
Контактор ОТКЛ.



Рис. 2

Блок коммутации конденсаторов ОТКЛ.  
Контактор ВКЛ.

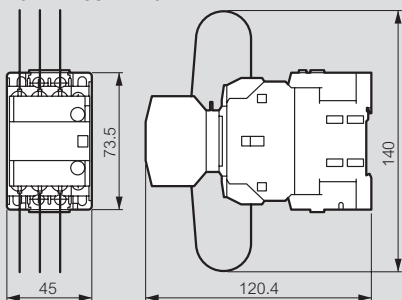


Рис. 3

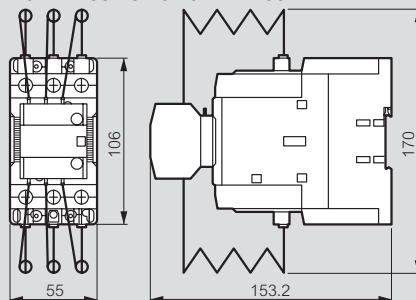
Примечание. Последовательность замыкания: Рис. 1 => Рис. 2 => Рис. 3  
Последовательность размыкания: Рис. 3 => Рис. 1

### Габаритные размеры контакторов СТХ<sup>3</sup> с блоками коммутации конденсаторов

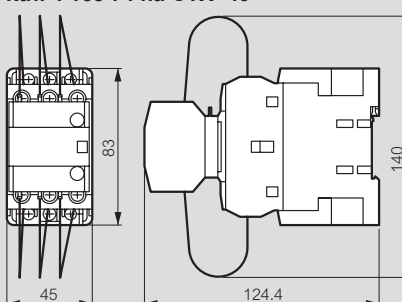
#### Кат. 4 168 74 на СТХ<sup>3</sup> 22



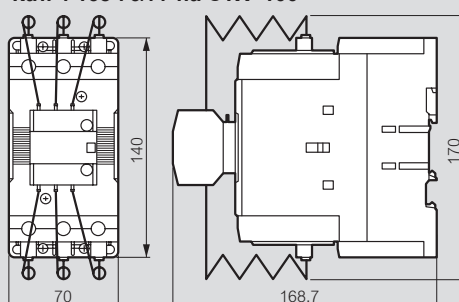
#### Кат. 4 168 75/76 на СТХ<sup>3</sup> 65



#### Кат. 4 168 74 на СТХ<sup>3</sup> 40



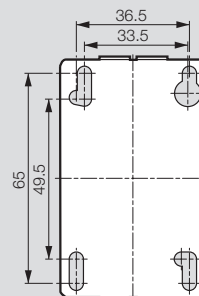
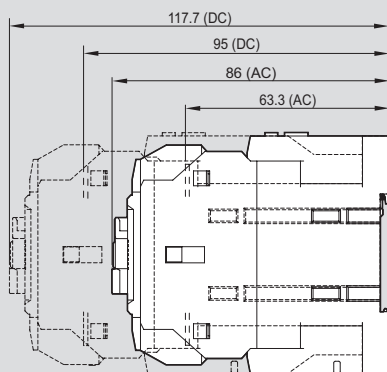
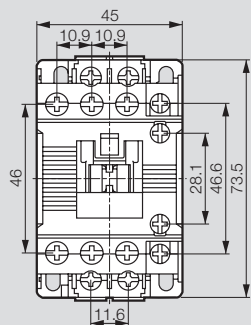
#### Кат. 4 168 76/77 на СТХ<sup>3</sup> 100



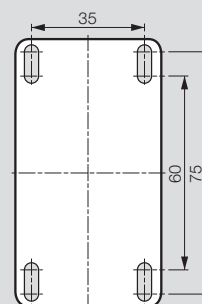
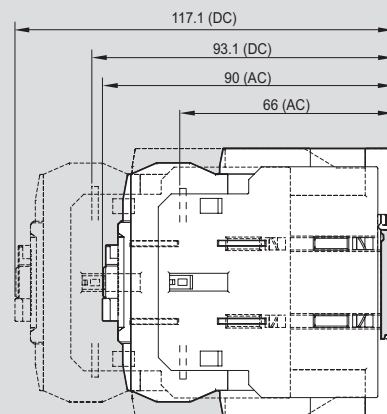
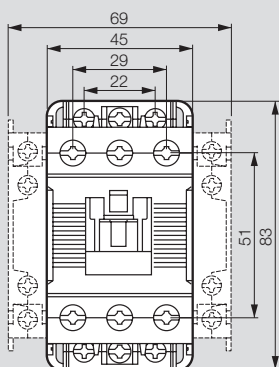
### 3-полюсные контакторы СТХ<sup>3</sup>

размеры

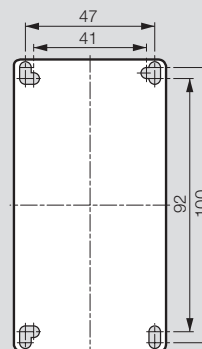
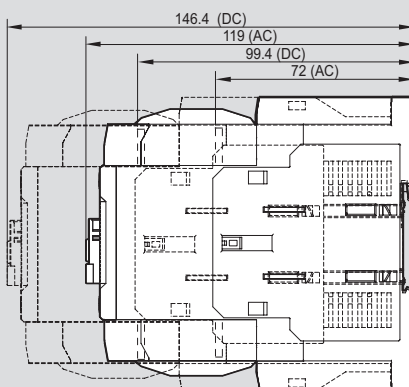
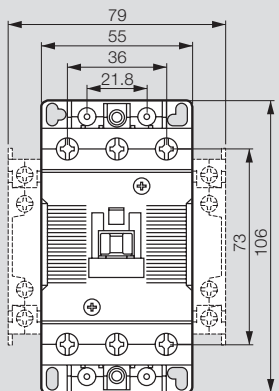
**СТХ<sup>3</sup> 22**



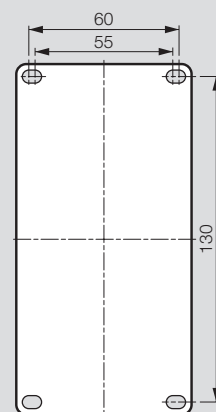
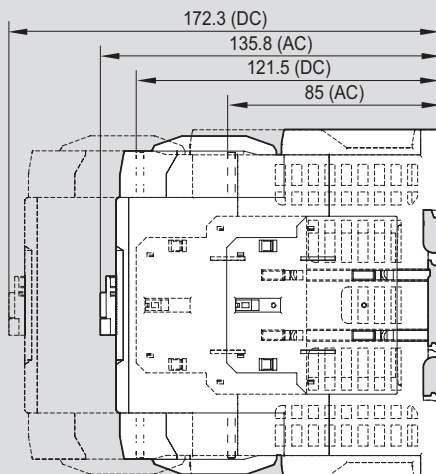
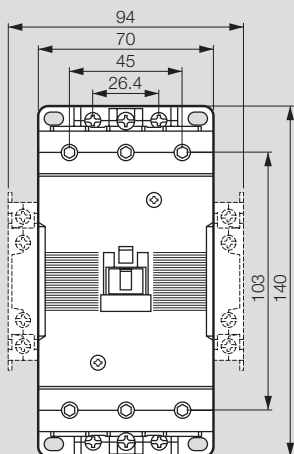
**СТХ<sup>3</sup> 40**



**СТХ<sup>3</sup> 65**



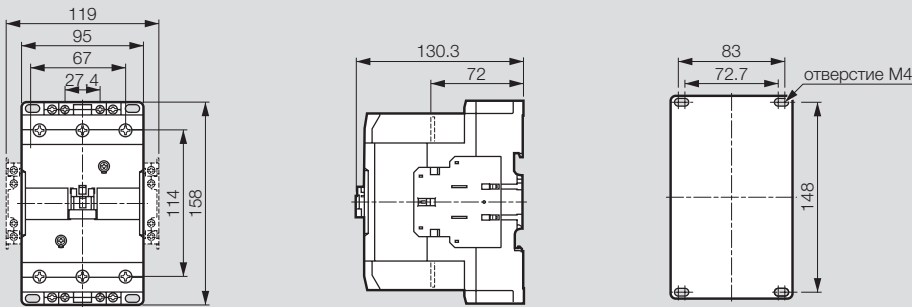
**СТХ<sup>3</sup> 100**



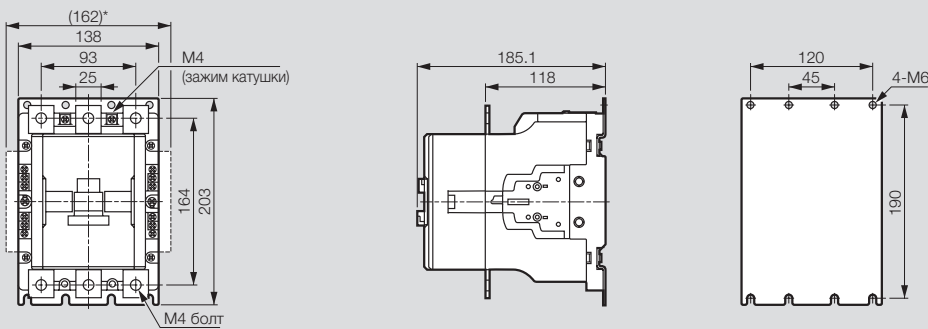
### 3-полюсные контакторы СТХ<sup>3</sup>

#### размеры

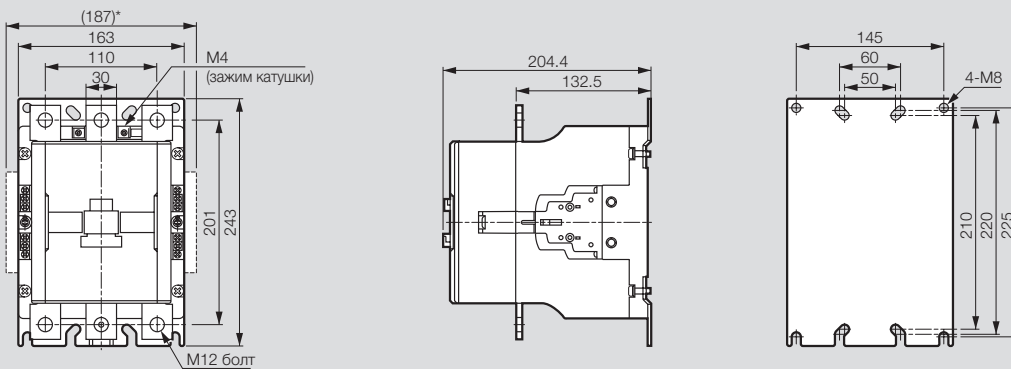
#### ■ СТХ<sup>3</sup> 150



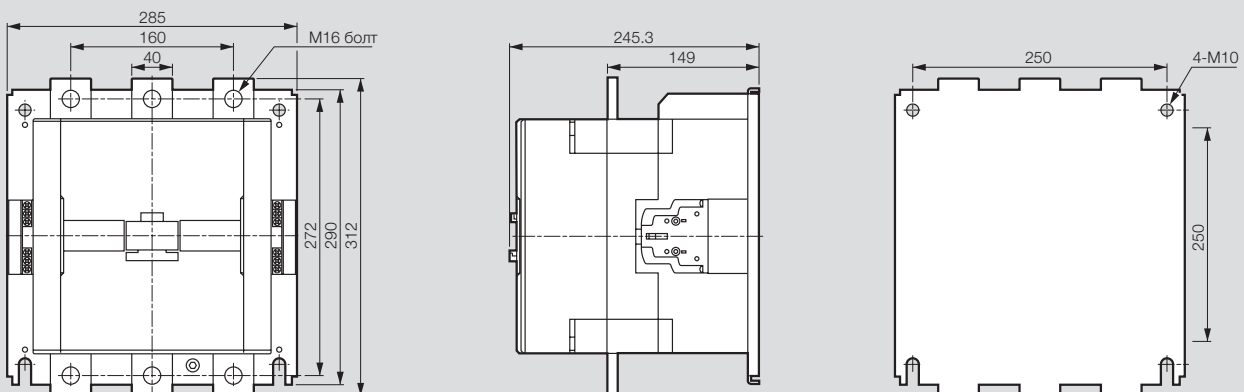
#### ■ СТХ<sup>3</sup> 225



#### ■ СТХ<sup>3</sup> 400



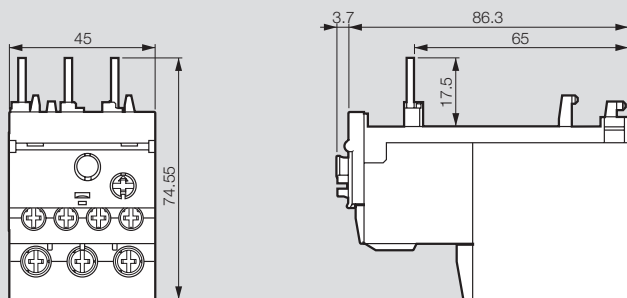
#### ■ СТХ<sup>3</sup> 800



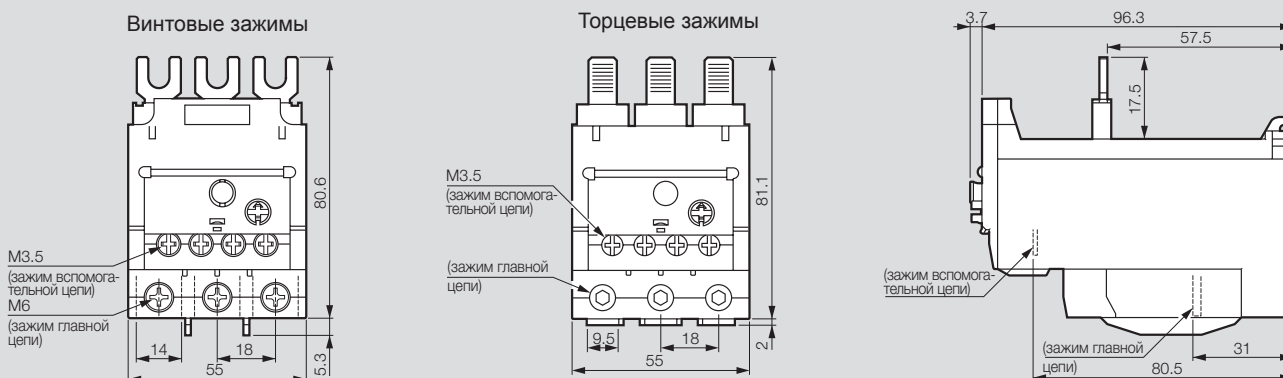
# Тепловые реле RTX<sup>3</sup> с винтовыми и торцевыми зажимами

размеры

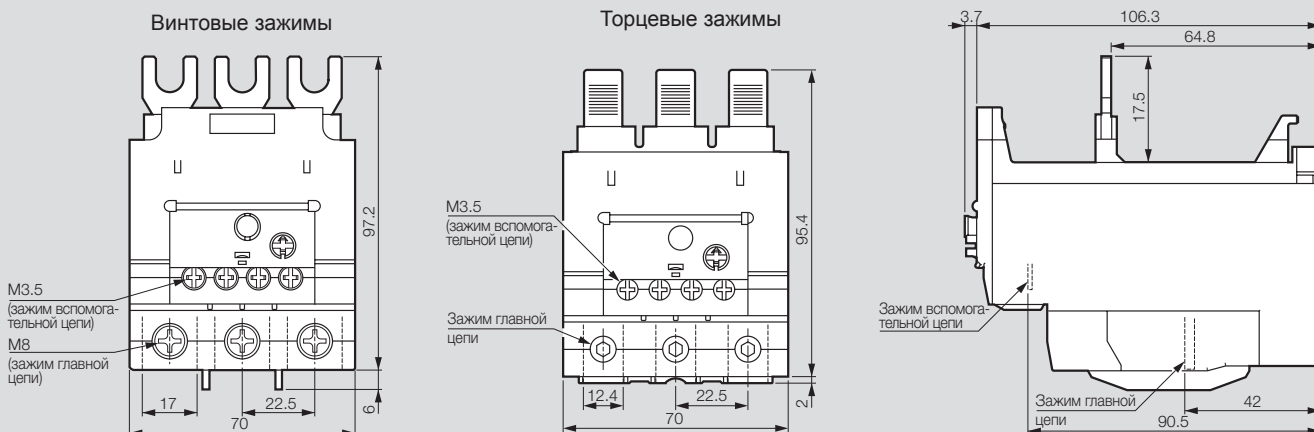
## RTX<sup>3</sup> 40



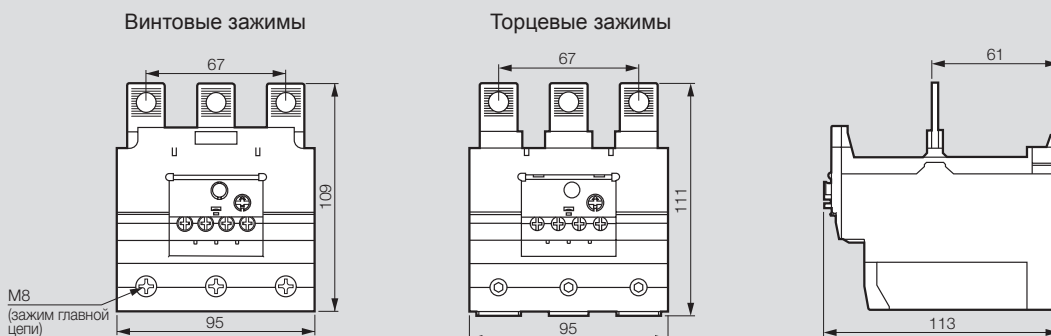
## RTX<sup>3</sup> 65



## RTX<sup>3</sup> 100



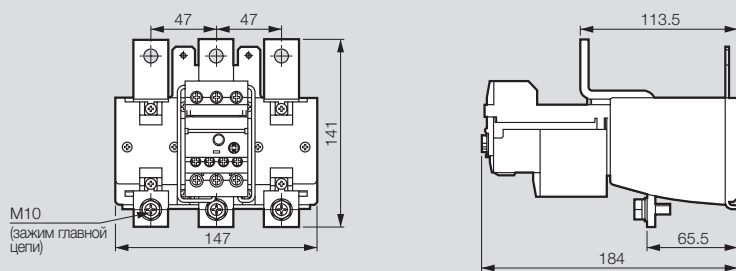
## RTX<sup>3</sup> 150



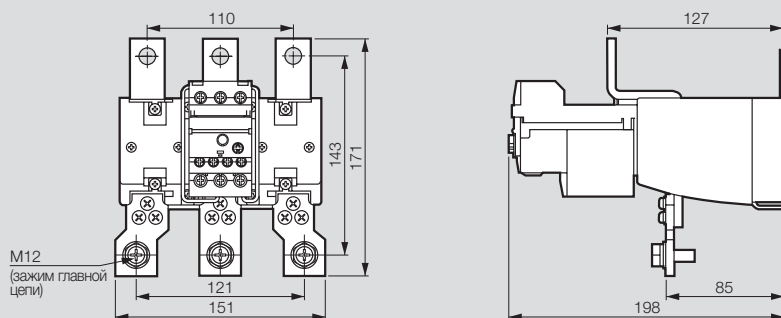
# Тепловые реле RTX<sup>3</sup> с винтовыми и торцевыми зажимами

## размеры

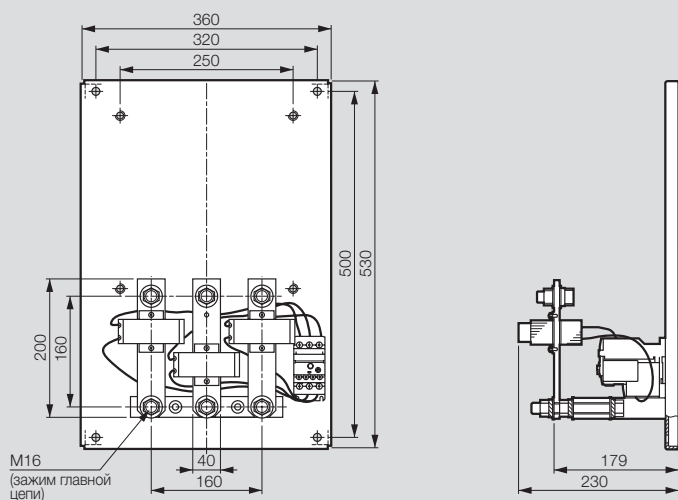
### ■ RTX<sup>3</sup> 225



### ■ RTX<sup>3</sup> 400



### ■ RTX<sup>3</sup> 800

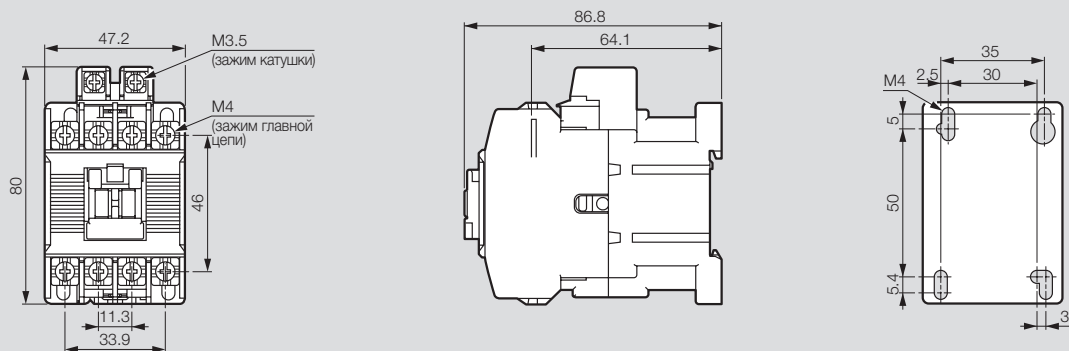




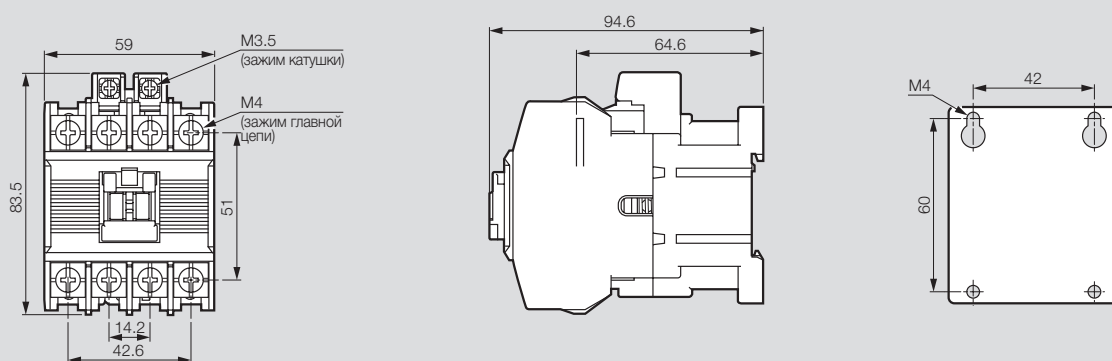
## 4-полюсные контакторы СТХ<sup>3</sup>

### размеры

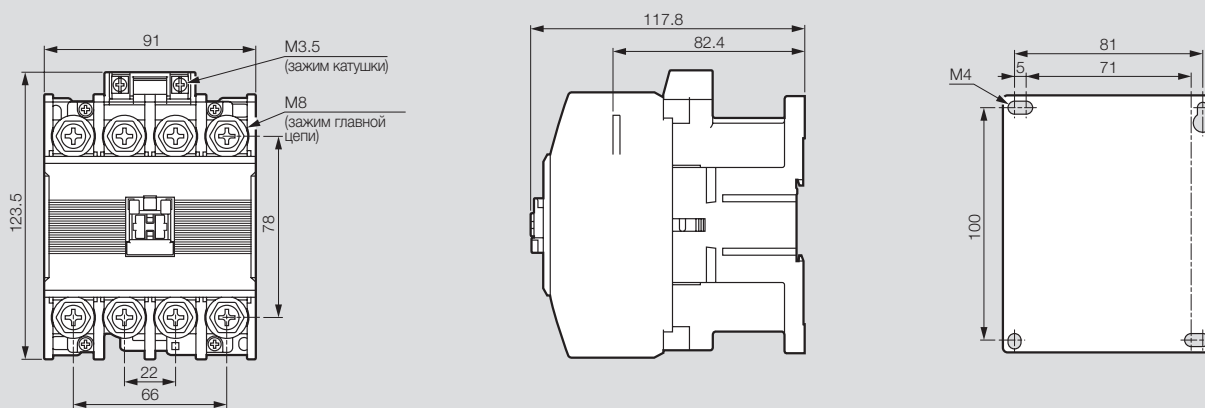
#### ■ 4-полюсные СТХ<sup>3</sup> 40 А



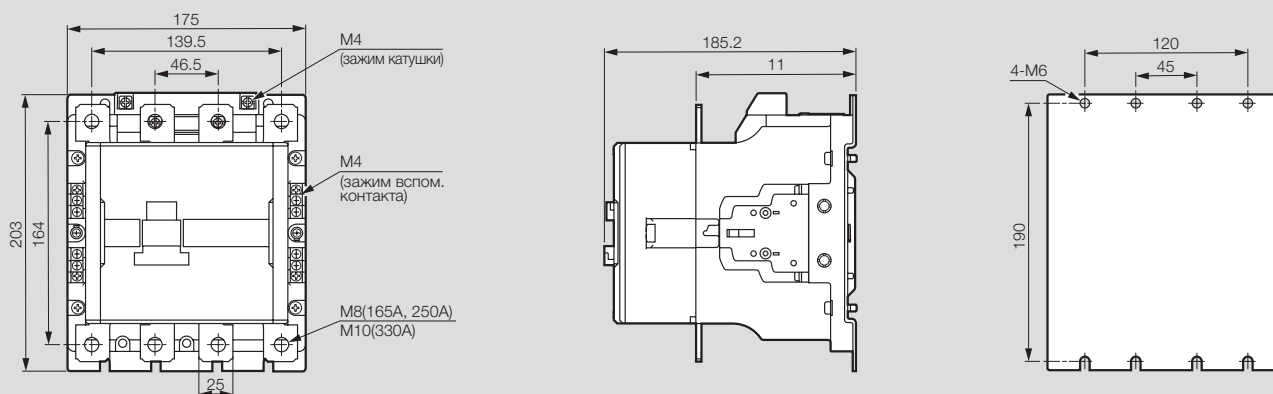
#### ■ 4-полюсные СТХ<sup>3</sup> 60 А



#### ■ 4-полюсные СТХ<sup>3</sup> 100 А и 135 А



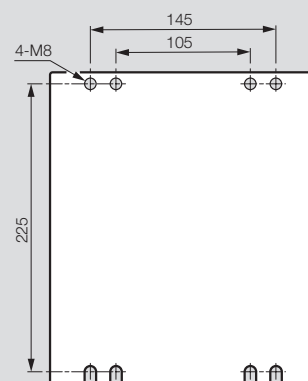
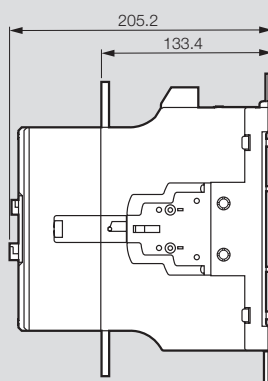
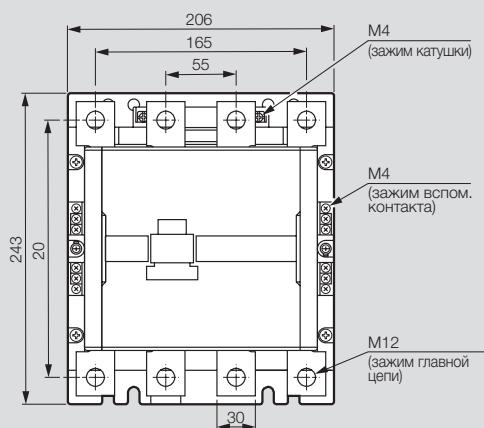
#### ■ 4-полюсные СТХ<sup>3</sup> 165 А, 250 А и 330 А



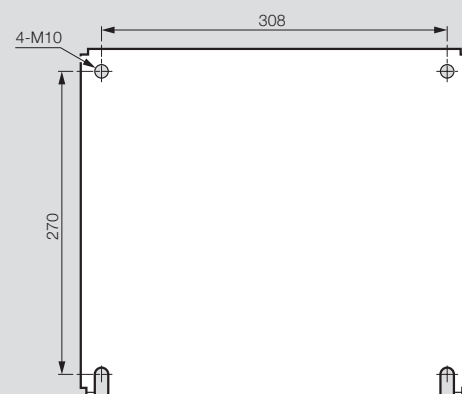
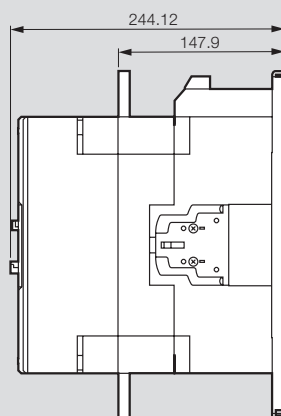
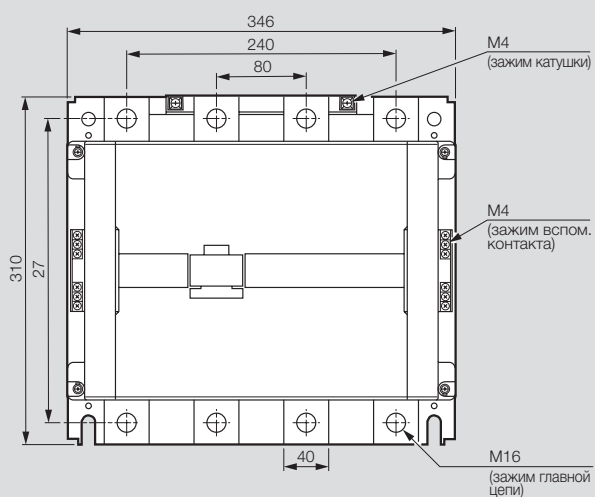
## 4-полюсные контакторы СТХ<sup>3</sup>

### размеры

#### ■ 4-полюсные СТХ<sup>3</sup> 420 А и 500 А



#### ■ 4-полюсные СТХ<sup>3</sup> 750 А и 900 А

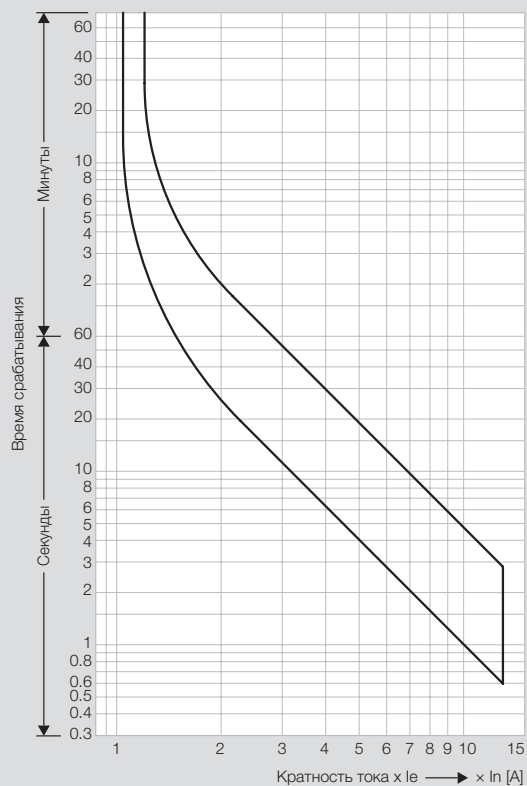


# Тепловые реле RTX<sup>3</sup>

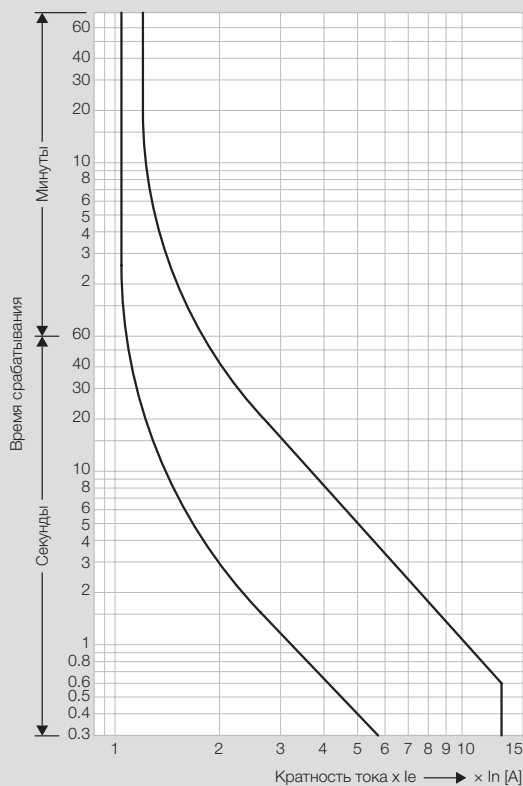
## время-токовые характеристики

### ■ RTX<sup>3</sup> 40 - класс расцепления 10 А

Пуск из холодного состояния

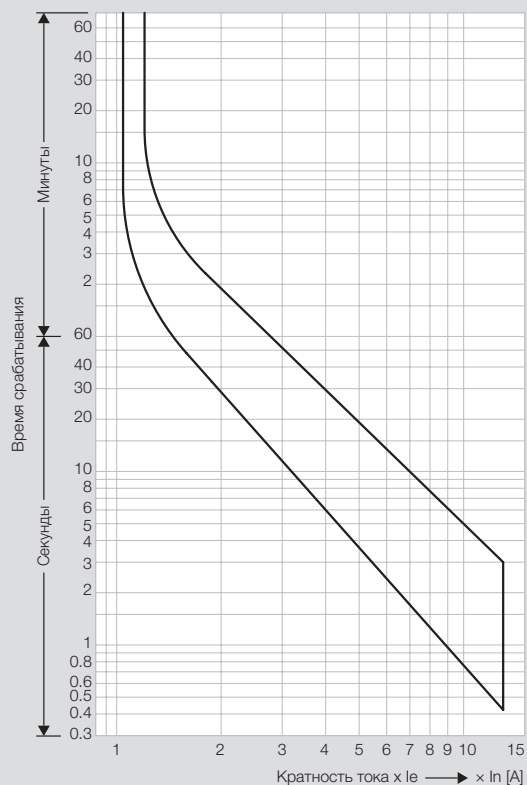


Пуск из нагретого состояния

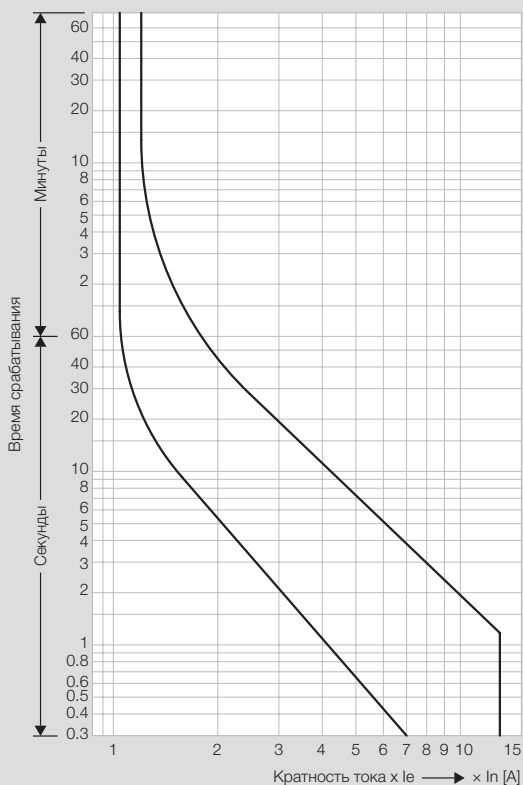


### ■ RTX<sup>3</sup> 65 - класс расцепления 10 А

Пуск из холодного состояния



Пуск из нагретого состояния

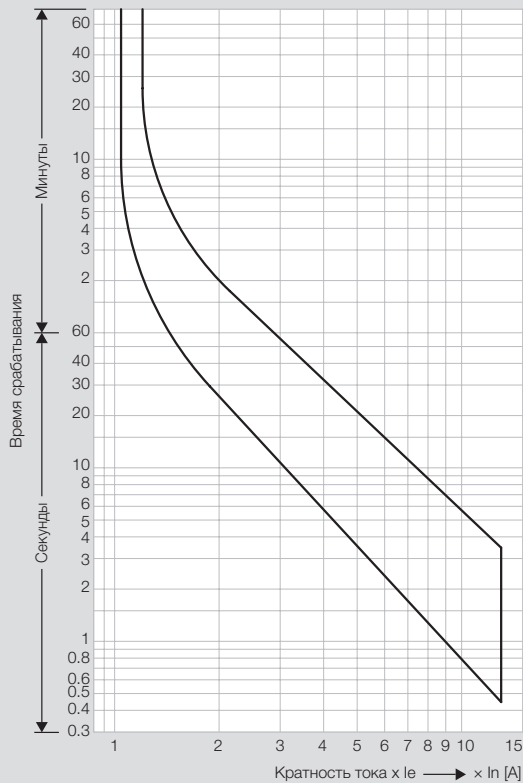


# Тепловые реле RTX<sup>3</sup>

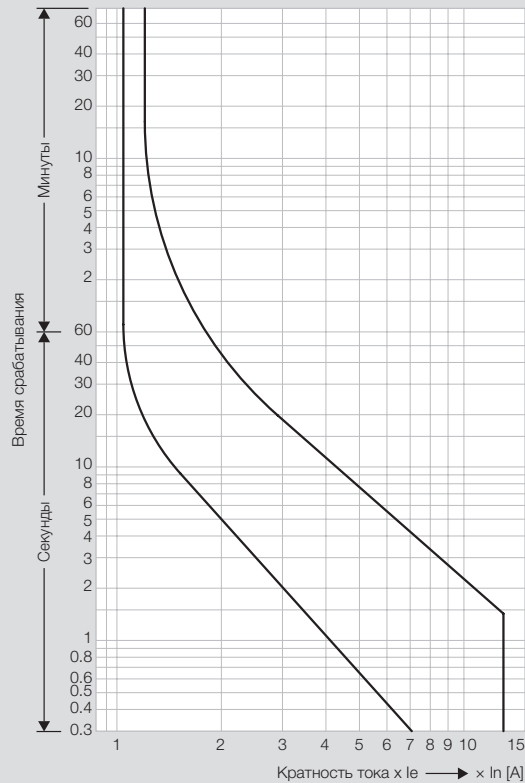
## время-токовые характеристики

### RTX<sup>3</sup> 100 - класс расцепления 10 А

Пуск из холодного состояния

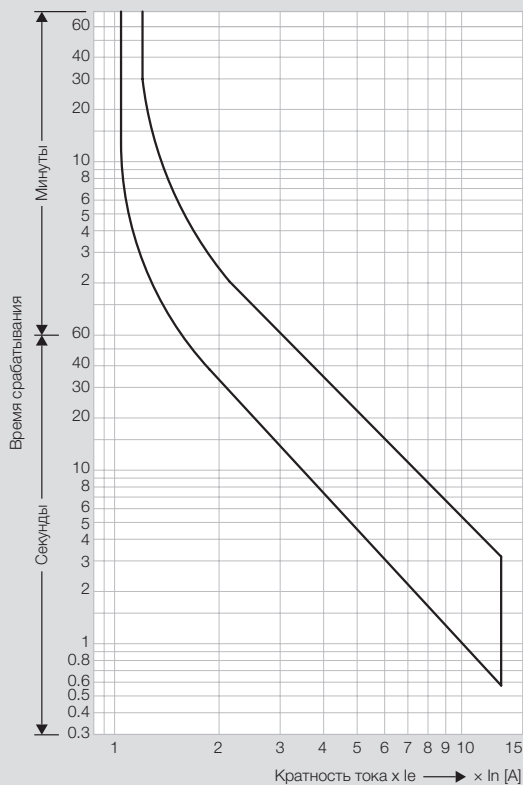


Пуск из нагретого состояния

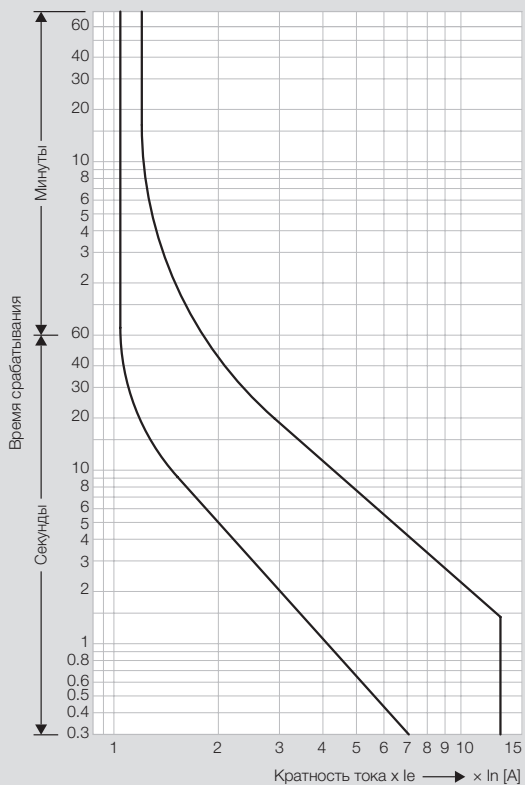


### RTX<sup>3</sup> 150 - класс расцепления 10 А

Пуск из холодного состояния



Пуск из нагретого состояния

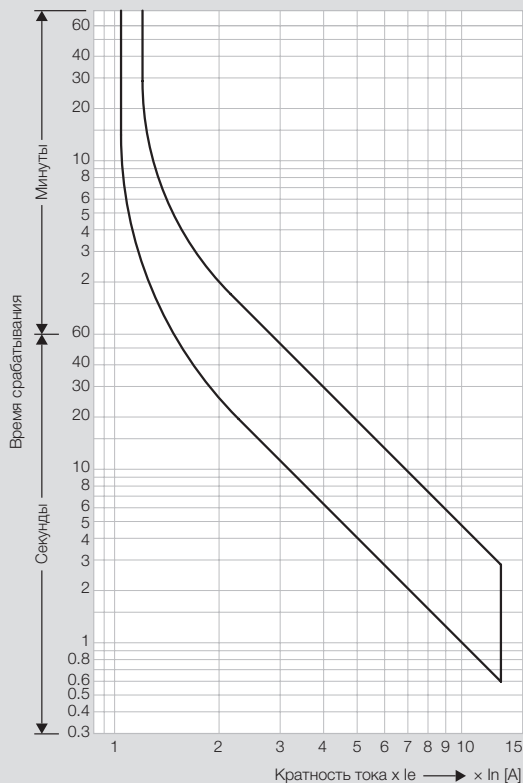


# Тепловые реле RTX<sup>3</sup>

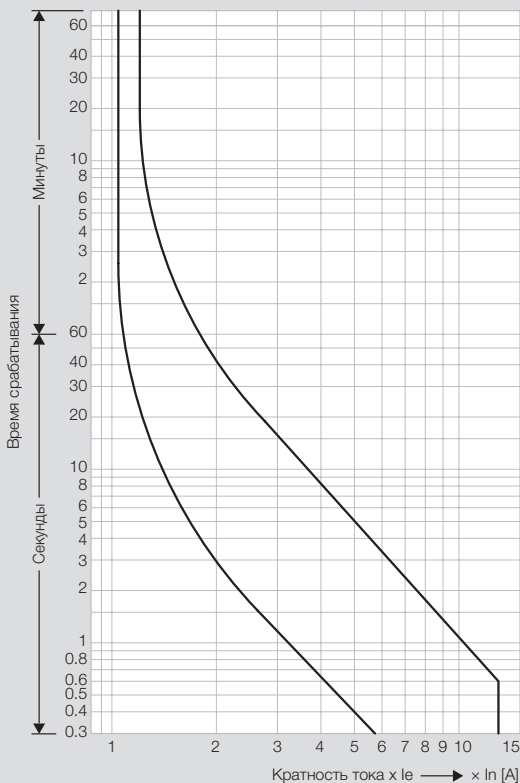
## время-токовые характеристики (продолжение)

### RTX<sup>3</sup> 225 - класс расцепления 10 А

Пуск из холодного состояния

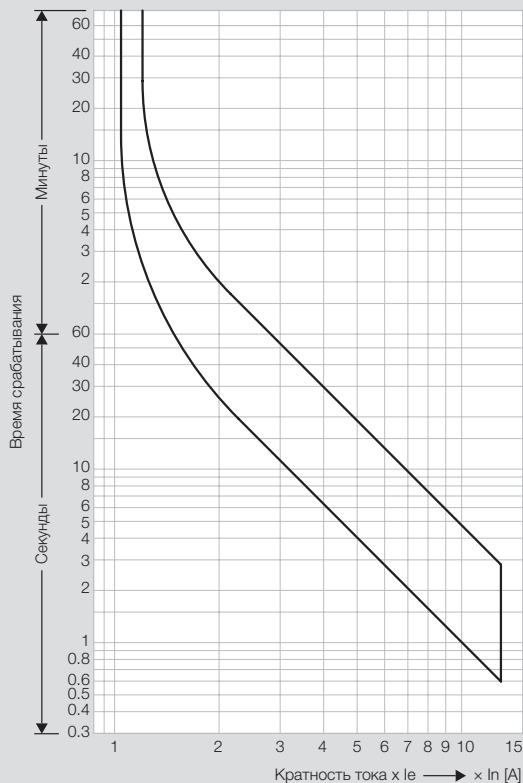


Пуск из нагретого состояния

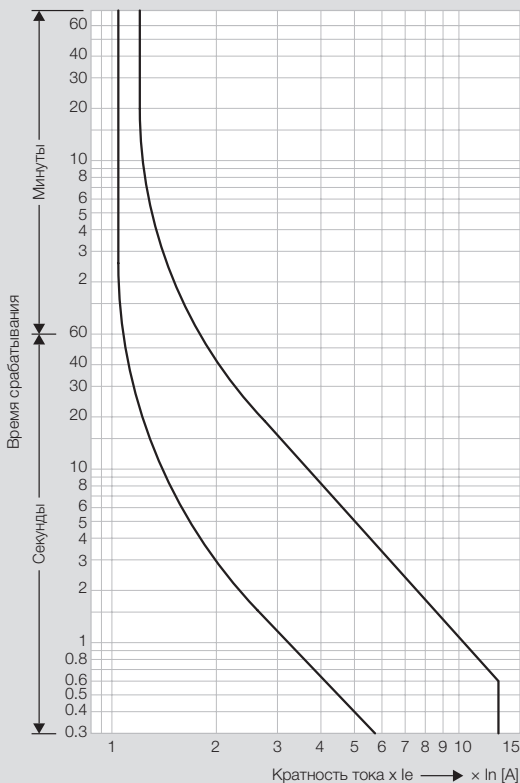


### RTX<sup>3</sup> 400 - класс расцепления 10 А

Пуск из холодного состояния



Пуск из нагретого состояния

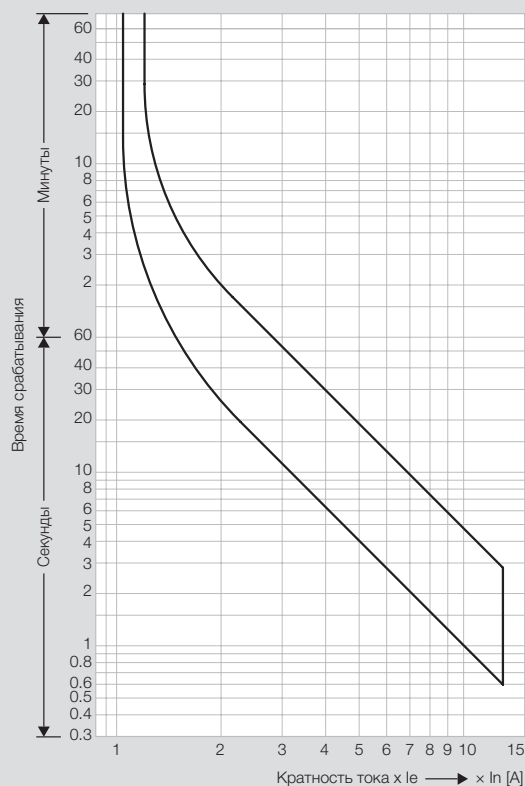


# Тепловые реле RTX<sup>3</sup>

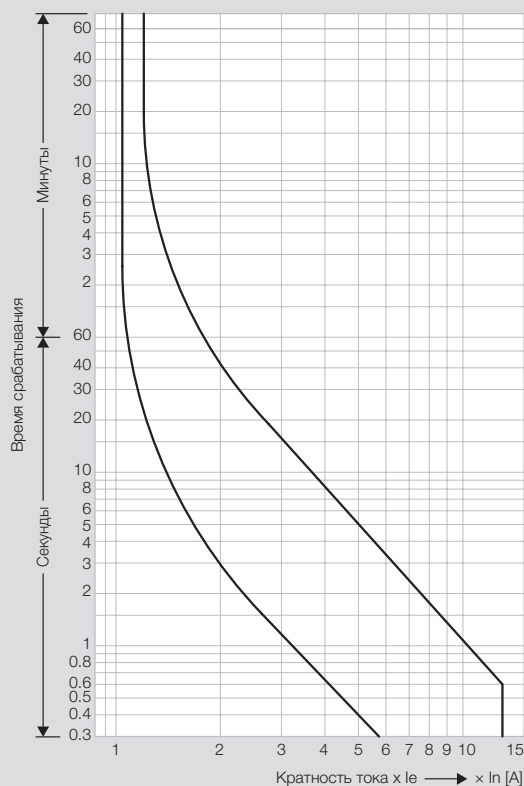
время-токовые характеристики (продолжение)

## ■ RTX<sup>3</sup> 800 - класс расцепления 10 A

Пуск из холодного состояния

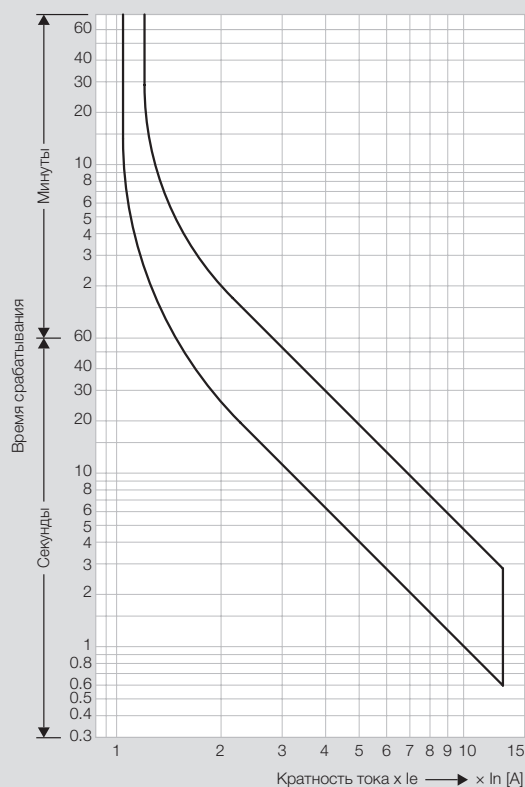


Пуск из нагретого состояния

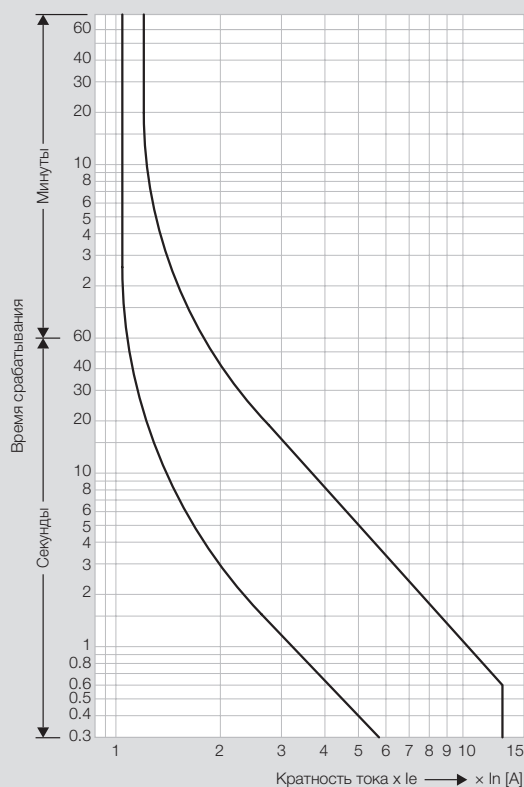


## ■ RTX<sup>3</sup> mini - класс 10 A (тепловые реле для контакторов СТХ<sup>3</sup> mini)

Пуск из холодного состояния



Пуск из нагретого состояния

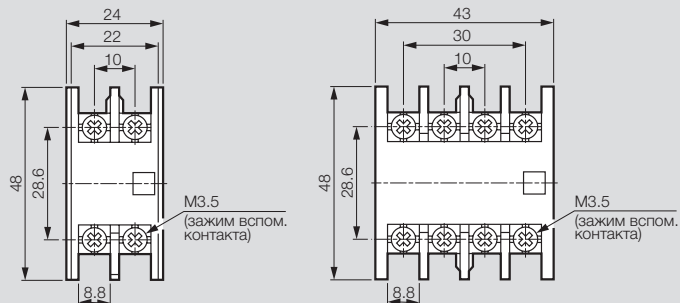


# Аксессуары СТХ<sup>3</sup>

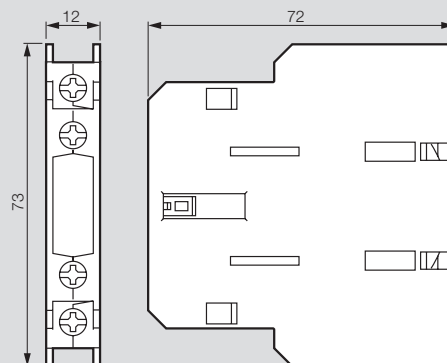
размеры и электрические схемы

## ■ Блоки вспомогательных контактов

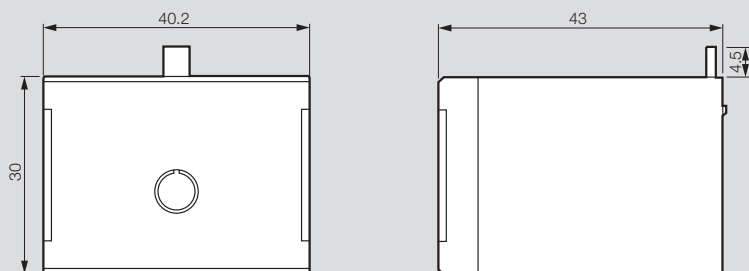
Фронтальные



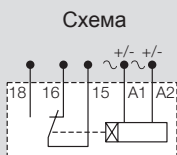
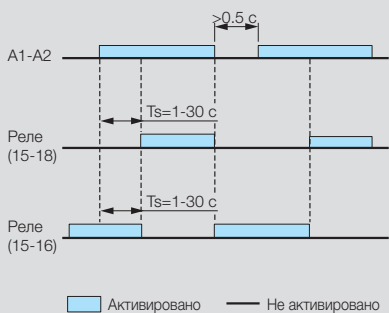
Боковые



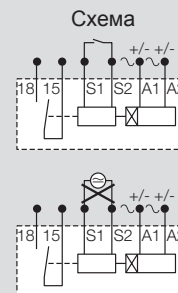
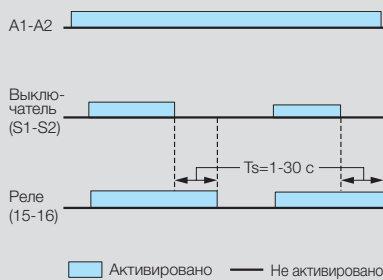
## ■ Реле времени СТХ<sup>3</sup>



задержка включения - Кат. №№ 4 168 70/71



задержка отключения - Кат. №№ 4 168 72/73

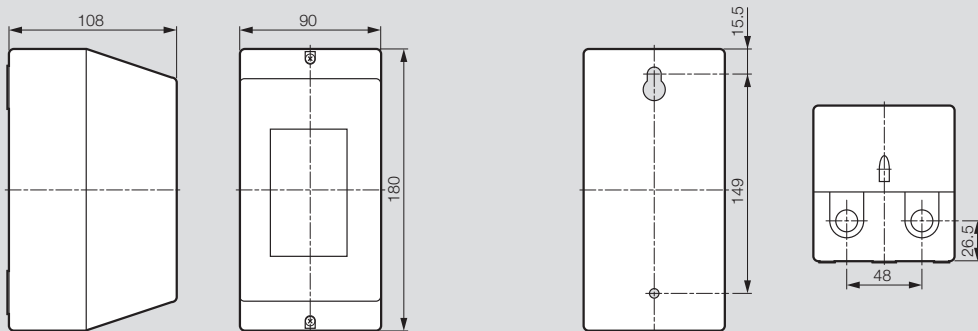


# Аксессуары СТХ<sup>3</sup>

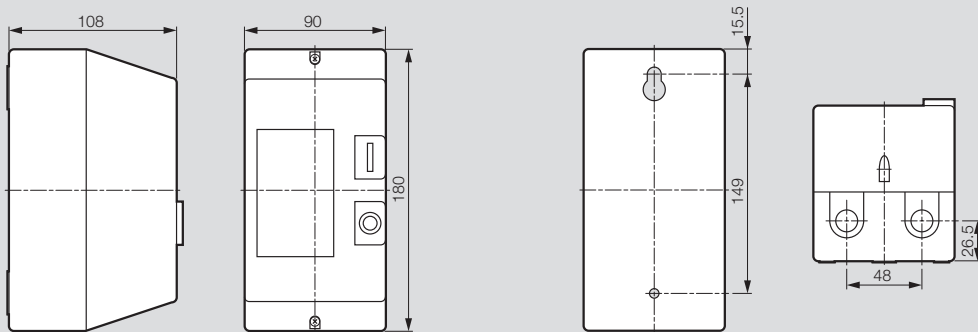
размеры и электрические схемы

## Оболочки для пускателей электродвигателей

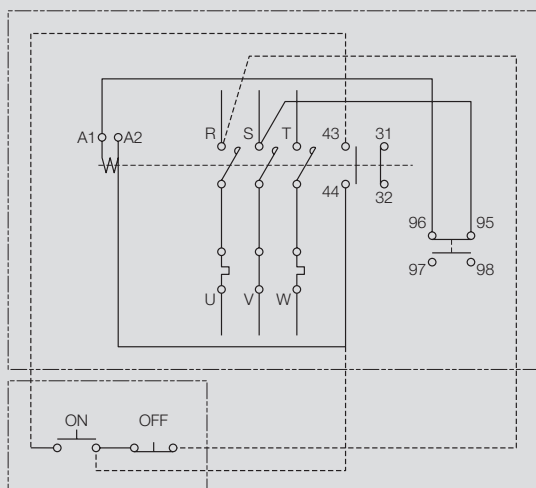
Без кнопок - Кат. № 4 168 90



С кнопками - Кат. № 4 168 91



Электрическая схема - Кат. № 4 168 90



Электрическая схема - Кат. № 4 168 91

